

HITACHI

日立螺旋式冰水機

Hitachi Screw Chillers



省電

高效率

環保



更節能、更安全的環保空調科技



Hitachi Screw Chillers



環保冷媒 節能愛地球

日立螺旋式冰水機採用R134a環保冷媒，可以取代傳統的氟氯碳化物，是高安定性、低毒性、不燃性的無氯冷媒，為地球環保貢獻心力，善盡地球公民責任。

省電效果佳 符合國家標準

日立螺旋式冰水機全系列COP值皆符合國家標準，長時間運轉，省能源、省電力，是精打細算的聰明選擇。

人性化操控 方便好管理

- ◆ 採用觸控式人機介面，即時顯示主機運轉狀態（電流、溫度），應用上更具彈性及方便性。



- ◆ 可利用Modbus進行中央監控，方便集中管理。
- ◆ 可設定每週自動開 / 關機時間，有效提昇系統管理效率。

保護控制佳 安全有保障

- ◆ 具備電壓、電流、溫度、壓力等保護功能。
- ◆ 適時調整主機運轉狀態，避免發生故障。
- ◆ 故障發生時，可立即顯示並記錄故障原因，方便服務檢查。

螺旋式壓縮機 平穩高效率

日立螺旋式冰水機採用德國原裝進口螺旋式壓縮機，電動機及轉子之壓縮動作皆採用回轉運動，相較於往復式需將回轉運動轉變為直線運動，螺旋式壓縮機的結構非常簡單，不做無謂的動作，得以減少震動與噪音，可作高速運轉，是高效率、高品質的保證。

高效散熱設計 大幅提升效率

採用高效率散熱銅管及殼管式冰水器設計，大幅提升效率。

無段容量控制 精確控制溫度

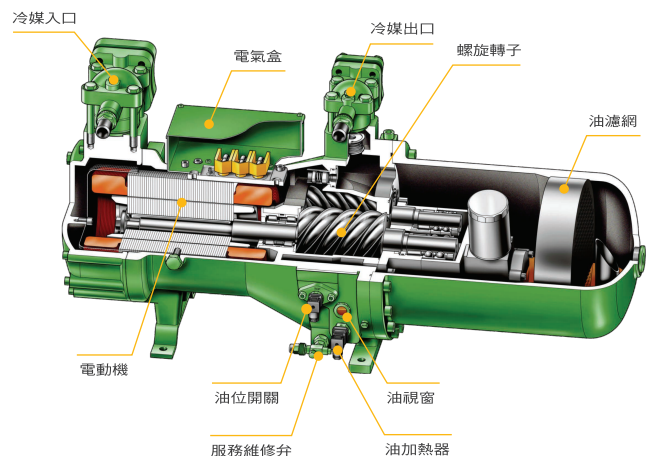
採無段容量控制，可依負載變化自動調節（25~100%）運轉，精確控制冰水出水溫度。



半密閉螺旋式壓縮機的主要優點

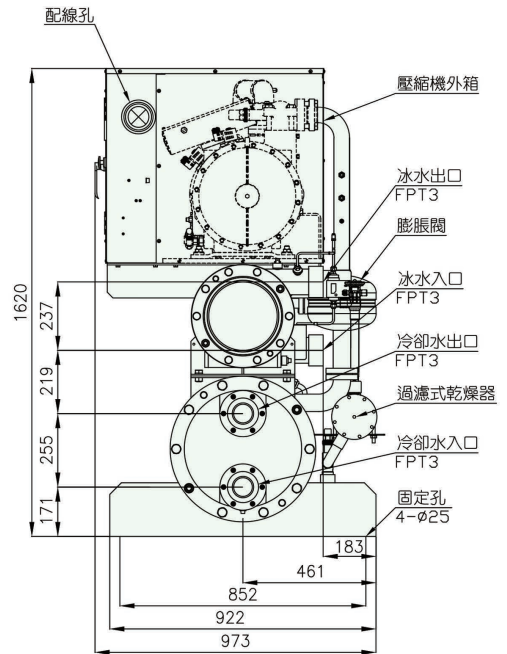
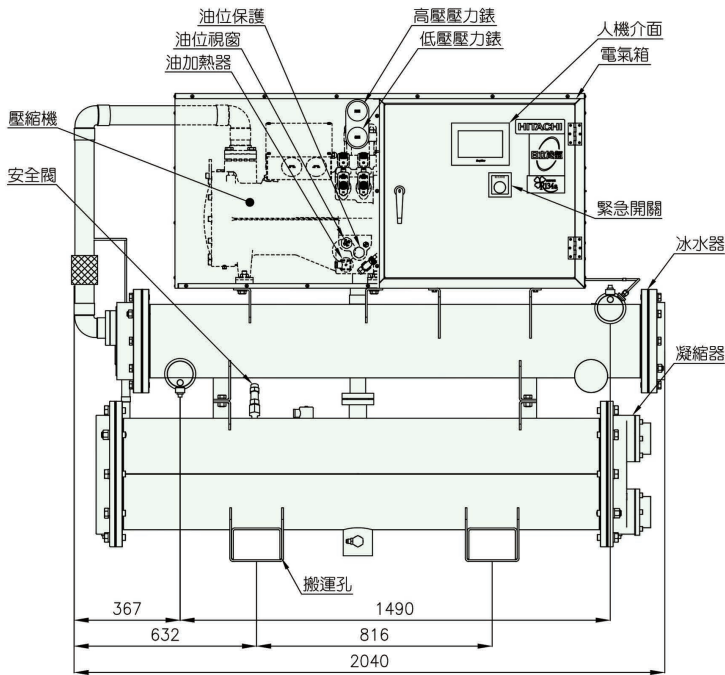
- ◆ 由於電動機裝在壓縮機內，所以能遮蔽聲音，加上吸入氣體之冷卻效果，使電動機更為小型化，並且不需保養。
- ◆ 沒有軸封裝置，所以不需保養軸封，無慮漏氣。
- ◆ 由於利用壓縮機內部高壓與低壓之壓力差給予潤滑油，故無需油幫浦。
- ◆ 由於不需要油幫浦驅動用之電動機、傳動用之聯結器、油壓調整閥等，因而幾乎零故障。
- ◆ 壓縮機內置高效率油濾網，上油率低，有效避免壓縮機失油。
- ◆ 搭載先進的PTC溫度保護器（馬達線圈溫度及吐出溫度保護），並可對欠相及逆相做最完整監控保護，此外配有稜鏡式油位開關，確保壓縮機內有充足的潤滑油。

SCREW COMPRESSOR



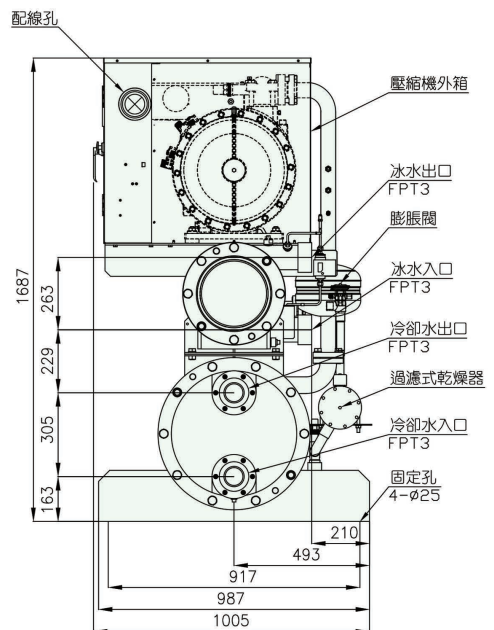
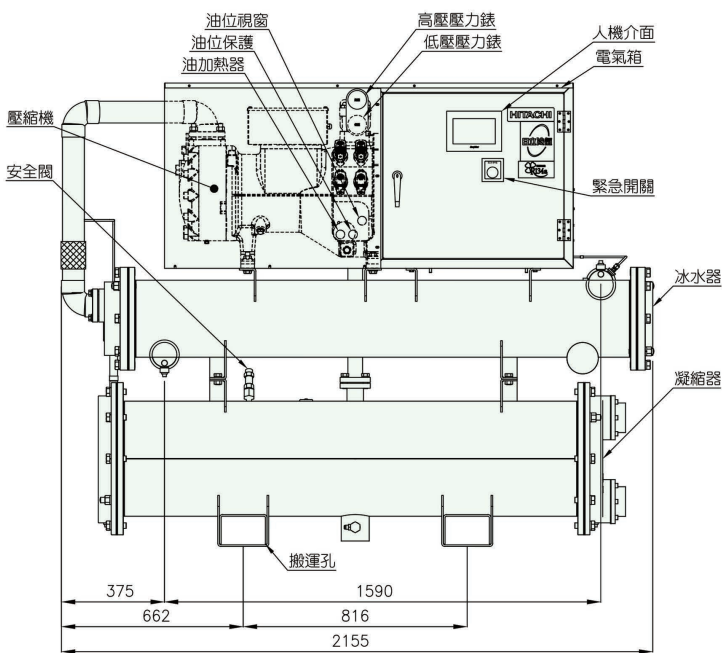
RCU-F402WS

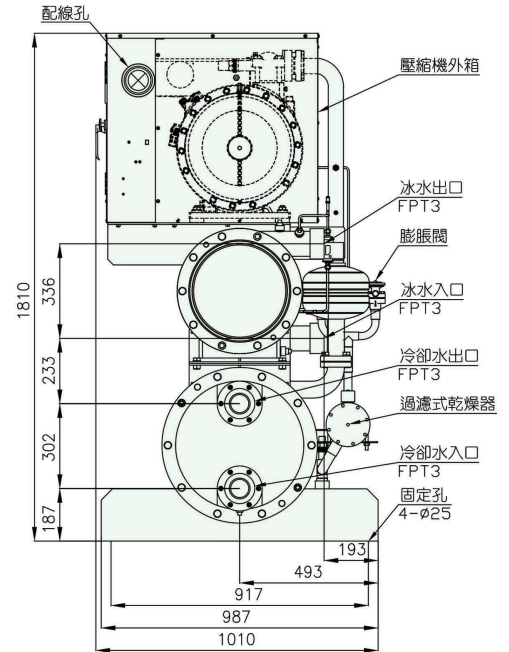
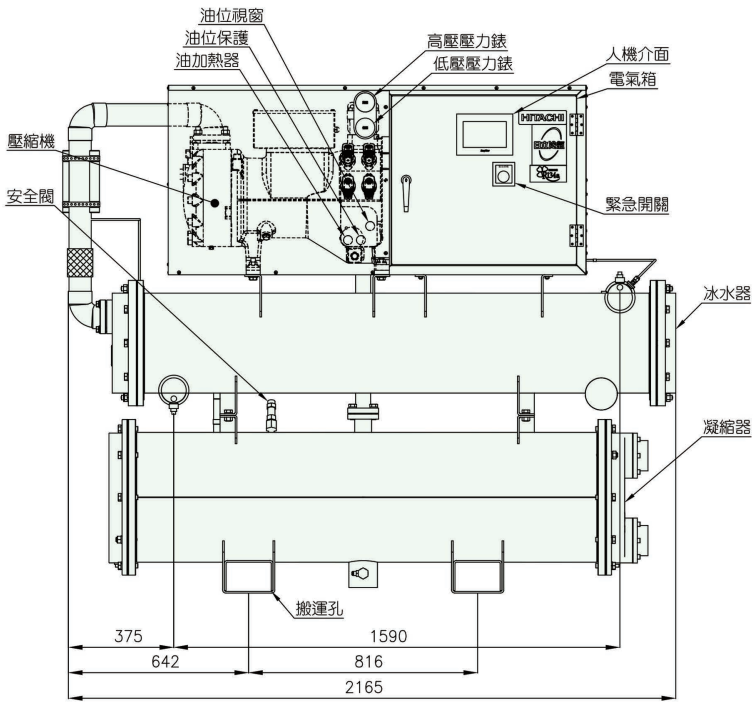
能源效率
第 2 級



RCU-F502WS

能源效率
第 3 級





標準規格表：(屋內設置型)

項目		機 種		RCU-F402WS	RCU-F502WS	RCU-F602WS
		單 位				
額 定 製 冷 能 力		kW		139.5	180.0	214.0
C O P		kW/kW		4.93	4.47	4.52
能 源 效 率 等 級		—		2 級	3 級	
外 觀 尺 寸	寬 度	mm		2,040	2,155	2,165
	深 度	mm		973	1,005	1,010
	高 度	mm		1,620	1,687	1,810
壓 縮 機	型 式	—		半密閉螺旋式		
	數 量	—		1		
	油 加 熱 器	W		200		
凝 縮 器 型 式		—		殼管式		
冰 水 器 型 式		—		殼管式(乾式)		
膨 脹 裝 置		—		感溫式膨脹閥		
冷 媒	種 類	—		R134a		
	封 入 量	kg		24	36	40
冷 凍 油	種 類	—		BSE170L		
	封 入 量	ℓ		10	15	15
起 動 方 式		—		部份繞組		
防 震 裝 置		—		壓縮機用特殊防震橡膠		
安 全 裝 置		—		高壓保護 / 低壓保護 / 油位保護 / 可熔栓 / 欠逆相保護 冰水壓差開關 / 過電流保護 / 壓縮機內藏保護開關 / 防凍開關 / 安全閥		
運 轉 調 整	監 控 裝 置	—		觸控式人機介面		
	監 控 項 目	—		冰水出水溫度 / 冰水停止溫度 / 日程設定		
	容 量	%		100 ~ 25 (無段) / 0		
冰 水 器	配 管 口 徑	—		3FPT		
	標 準 水 量	m ³ /h		23.8	30.7	36.5
	水 損	mAq		3.6	6.0	4.8
凝 縮 器	配 管 口 徑	—		3FPT		
	標 準 水 量	m ³ /h		29.8	38.4	45.6
	水 損	mAq		5.7	6.1	7.1
電 源		—		AC, 3Φ, 60Hz, 220V / 380V / 440V		
電 氣 特 性	全 入 力		kW	28.3	40.3	47.3
	運 轉 電 流	220V	A	87	124	143
		380V		50	72	83
		440V		44	62	72
	起 動 電 流	220V		465	633	730
		380V		346	354	510
440V		310		306	380	
機 體 重 量		kg		1,100	1,400	1,530
運 轉 重 量		kg		1,200	1,520	1,710
備 註				(1).額定製冷能力及電氣特性依CNS12575蒸氣壓縮式冰水機組之條件。 (2).使用範圍：冰水出口溫度最高值(Max.)15℃，最低值(Min.)5℃；冷卻水出口溫度最高值(Max.)38℃，最低值(Min.)21℃。 (3).另有噪音對應用機櫃可供受訂，請事先洽詢。 (4).目錄內容各項規格如設計上有所變更，恕不另行通知，敬請見諒。		

頂尖的變頻技術

日立冷氣專精於頂級空調的設計、研發、製造，在多聯變頻、壓縮機、馬達、循環系統、氣流靜音及遠端監控等技術首屈一指，其堅持高品質的形象備受讚譽。日立冷氣深耕台灣超過半世紀，開創全國規模最大變頻冷氣製造廠，無論貨源供應、零件取得與售後服務，都能提供您完善的服務品質。

完善的全程服務

從規劃、設計、施工、試車到維護保養，日立冷氣銷售及服務網遍佈全國，而且全程均有專業人員，發揮優越精湛的技術，堅持對完美品質的一貫要求，全面滿足顧客需求；裝潢前，配合設計創意，提供專業諮詢；安裝時，全力配合業主進度，全程高品質施工；完工後，更讓您安心享受優質的空調生活。

高品質贏得肯定

以世界頂尖科技加上專業的服務，成就了日立頂級空調的完美境界，兼顧節能環保與極致舒適，高品質贏得世界榮耀，而且機種齊全、適用範圍寬廣，搭配豪宅、別墅、智慧大樓等頂級建築，是您講究品質、彰顯品味的選擇。

世界性的榮耀 高品質的印證

變頻空調領導者—日立冷氣，通過各界專業的評鑑與愛用者的肯定，
贏得世界榮耀，高品質安心、信賴。



銷售第一依據GfK2023年台灣家用冷氣零售銷量調查

符合 ISO 14001 的環保標準 / ISO 9001 的品質標準



日立空調機的製造工廠已取得ISO 14001 的認證

日立ジョンソンコントロールズ空調(株)清水事業所
於1997年10月獲得認證【認證號碼：EC97J1107】
台灣日立江森自控股份有限公司
於1997年8月獲得認證【認證號碼：4A0E002】



日立空調機的製造工廠已取得ISO 9001 的認證

日立ジョンソンコントロールズ空調(株)清水事業所
於1995年12月獲得認證【認證號碼：JQA-1084】
台灣日立江森自控股份有限公司
於1995年4月獲得認證【認證號碼：4A0Y008】

日立冷氣的全方位服務：規劃、設計、施工、試車、維護

*本目錄各項規格如設計上有所變更，恕不另行通知，敬請見諒。

變頻空調領導者

Catalog No. RCUS.2024.01

台灣日立江森自控空調
設備販賣股份有限公司

e 服務中心 報修專線 選擇原廠服務最安心

請洽日立冷氣經銷商

總公司：(02)2508-3311
www.hitachiaircon.com/tw



台北服務部：(02)2994-3131	桃園分公司：(03)392-2661	雲林服務站：(05)533-5065
基隆營業所：(02)2458-6118	新竹分公司：(03)535-6388	嘉義分公司：(05)233-3086
蘭陽營業所：(03)925-5366	台中分公司：(04)2382-5852	台南分公司：(06)259-2141
花東營業所：(03)835-9288	彰化分公司：(04)726-2021	高雄分公司：(07)224-9520
台東服務站：(089)35-0606	南投服務站：(049)233-8324	屏東營業所：(08)755-3355