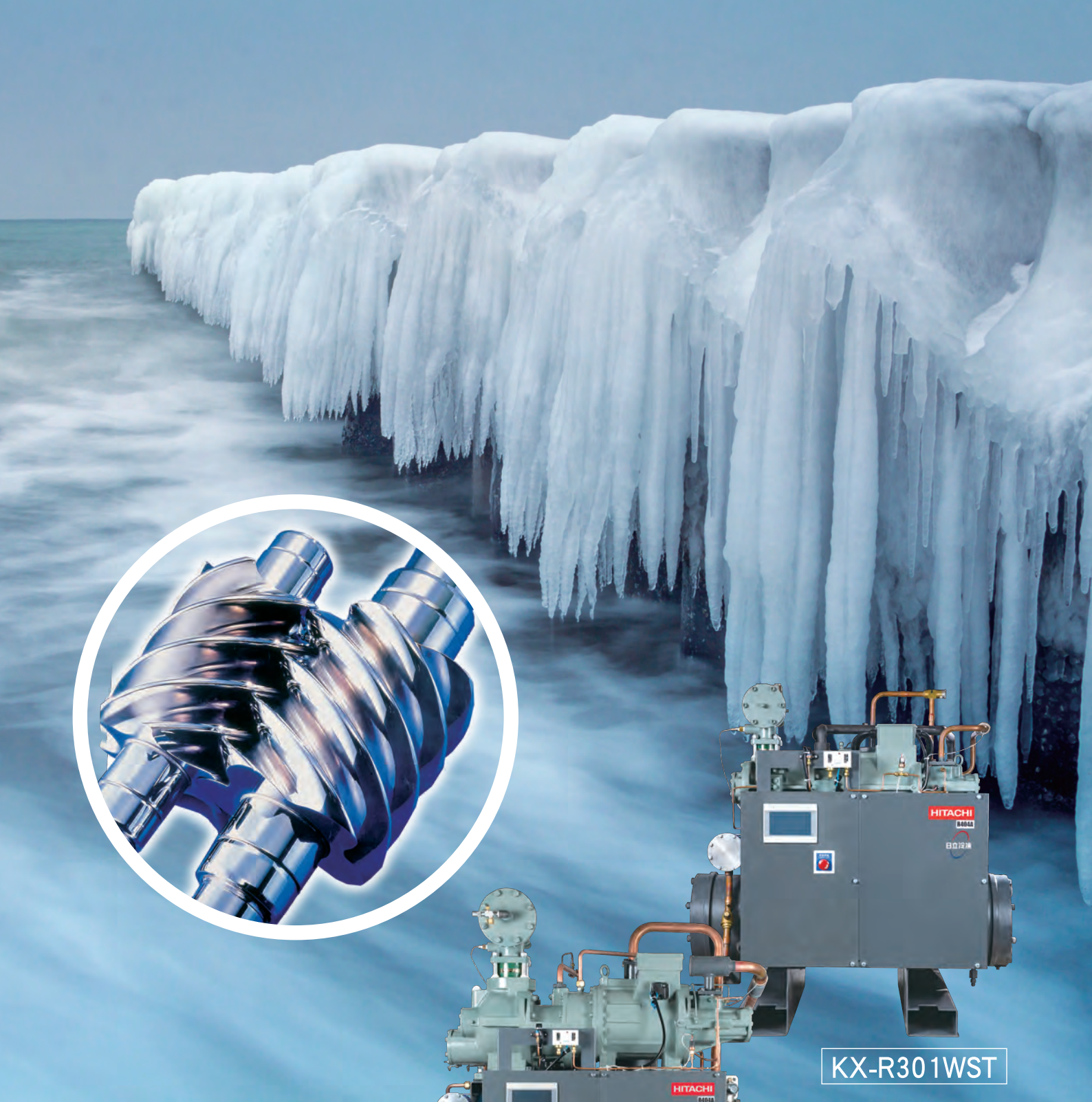


HITACHI

日立二段壓縮螺旋冷凍機

Hitachi Two-Stage Compression Screw Condensing Units



KX-R301WST

KX-R501WST
KX-R752WST

環保冷媒
R404A·507A

日立二段壓縮螺旋冷凍機



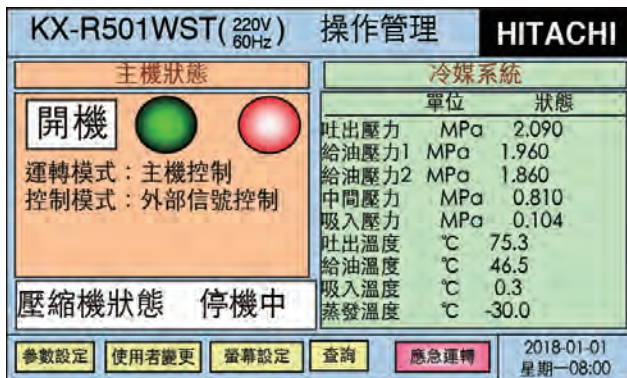
冷凍能力強、低噪音、低震動、高效率且高信賴性，深獲日本市場好評的日立二段壓縮螺旋式冷凍機。

最適合於食品冷凍、化學藥品製造、環境試驗等需要進行嚴格溫度管理的場所。

人性化操控與管理 採用PLC+人機界面

表示機能

- 採用觸控式人機介面，即時顯示主機運轉狀態（溫度、壓力），應用上更具彈性及方便性。



- 採PLC (Programmable Logic Controller) 可程式回路控制系統，進行精確的邏輯控制，維持主機高效率、安全、穩定運轉，並可以完整記錄運轉狀況，方便系統管理者監控。



自由選 2種容量控制機能可供選擇

- 依吸入壓力進行容量控制
由冷凍機本身的壓力感測器檢知吸入壓力，並與設定壓力值（開始增載壓力、開始降載壓力）比較後，自動進行容量控制。
- 依外部信號進行容量控制
由現地自行準備及安裝的溫度開關及切換開關，提供信號予冷凍機後，自動進行容量控制。

重試(Retry)機能

以下3項保護控制具有重試機能。當保護動作停機後，系統會自動進行重試控制，重試開始的60分鐘內，再發生相同的保護動作達2次時，系統才會異常停機。

- 低壓異常 ● 給油溫度上昇異常 ● 給油差壓異常

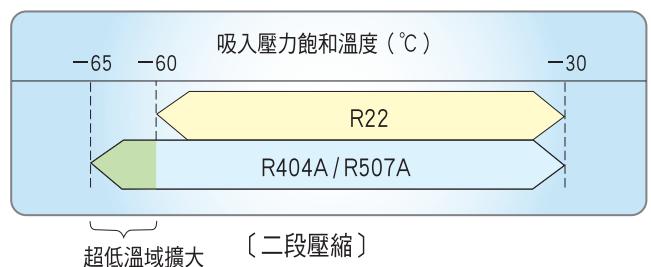
保護機能

- 具備電流、溫度、壓力等保護功能。
- 適時調整主機運轉狀態，避免發生故障。
- 可立即顯示故障並記錄故障原因，方便服務檢查。

R404A/R507A 螺旋式冷凍機的特點

採用臭氧層的破壞係數為0的R404A/R507A冷媒
使用範圍擴大

吸入壓力飽和溫度下限為-65°C，可對應更寬廣的超低温及冷凍領域之需求。



冷凍油封入完成

出廠時已封入初期需求量的冷凍油。

高信賴性

壓縮機拆解大保養間隔為24,000小時或5年。

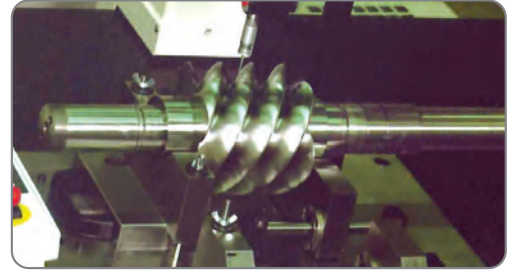
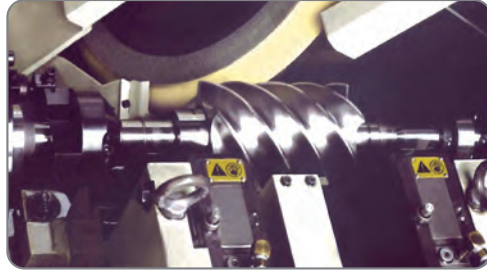
最新 56U螺旋齒形壓縮機

高效率

低震動

低噪音

搭載獨有的56U螺旋齒形壓縮機，螺旋齒形的加工極為精密，馬達直接驅動螺旋桿壓縮冷媒，震動小、噪音低、耐久性更佳。



優化設計 面面俱到的產品優勢

冷凍油冷卻系統採液冷媒冷卻

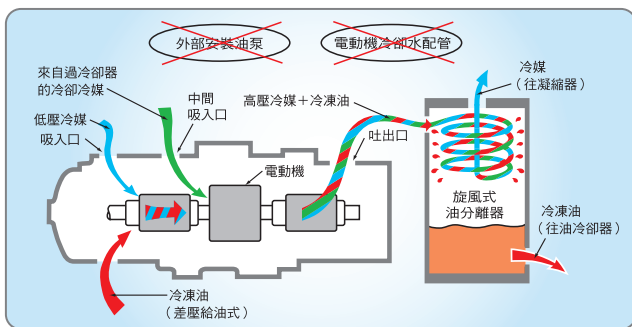
- 不需油冷卻水配管。
- 無冷卻水分配不均的問題。
- 無冷卻水結垢問題。

採旋風式油分離器

- 冷凍油分離效率高(0.2%wt以下)，讓蒸發器能力完全發揮。

專為台灣地區氣候條件設計的水冷式凝縮器

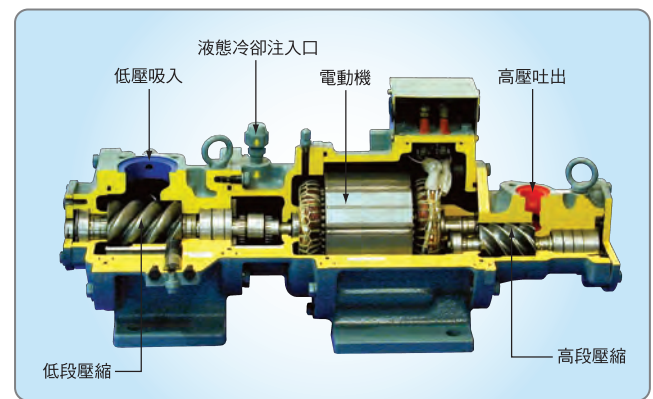
- 凝縮器水側結垢係數 $0.0002\text{m}^2\text{h}^\circ\text{C}/\text{kcal}$ (為ARI建議值的4倍)。
- 冷卻水入水溫度可容許 34°C (日本標準為 32°C)。



高信賴性 構造精簡的二段式壓縮機

壓縮機全面採用滾動軸承，適用差壓給油系統，結構精簡化。沒有吸入、吐出閥門等構造，信賴性大幅提升，同時，電動機置於半密閉式壓縮機內，未使用軸封，不需擔心軸封處的冷媒洩漏問題。

二段式壓縮機的電動機置於中央位置，其軸心兩側分別與低段、高段螺旋桿形成直結結構。由於電動機經特殊的絕緣處理，可確保耐熱與耐冷媒性，並經由來自過冷卻器的旁通冷媒之冷卻，冷卻效果大。更不需要如水冷式電動機一般，其電動機室和壓縮室之間需有止洩構造。



滿足需求 適用場所更多

急速冷凍I.Q.F

- 蒸發溫度 $-50\sim-60^\circ\text{C}$
- 庫溫 $-35\sim-45^\circ\text{C}$

- 漁港魚貨處理完後分批急速凍結，再移入一般冷凍庫。
- 生鰻魚處理完成，經蒸煮、烤熟後，做急速凍結包裝，供內、外銷(旋轉盤式或隧道式)。
- 屠宰場(雞、鴨、鵝、豬、牛、羊...)急速凍結。
- 披薩、麻糬、水餃、麵團、水產...等食品，急速凍結定型、滅菌，真空包裝(旋轉盤式或隧道式)。

一般冷凍

- 蒸發溫度 $-30\sim-45^\circ\text{C}$
- 庫溫 $-20\sim-35^\circ\text{C}$
- 面積 $50\sim150$ 坪

- 組合庫或築造庫(凍存食品、魚肉、水產...等)。
- 港口的海產(鮮)、魚蝦...之凍存。
- 進口冷凍肉或海產凍存。
- 化學、電子、特殊材料的儲存。
- 低溫倉儲、物流中心。

標準規格表：

項 目		型 號	KX-R301WST	KX-R501WST	KX-R752WST
蒸 發 溫 度 使 用 範 圍		°C	-65 ~ -30		
電 源 特 性		—	AC 3 φ 220V 60Hz, 3 φ 4W 380V 60Hz, *3 φ 4W 380V 50Hz	AC 3 φ 220V 60Hz, 3 φ 4W 380V 60Hz, *3 φ 4W 380V 50Hz	AC 3 φ 220V 60Hz, 3 φ 4W 380V 60Hz, *3 φ 4W 380V 50Hz
回 轉 數 (50/60Hz)		rpm	2,880 / 3,470		
壓 縮 機	型 式	—	3002SR-T	5002SR-HT	7502SR-HT
	高段吐出量(50/60Hz)	m ³ /h	55.6 / 66.7	84.4 / 101.3	112.3 / 134.8
	低段吐出量(50/60Hz)	m ³ /h	138.0 / 165.6	209.6 / 251.5	295.9 / 355.1
冷 媒		—	R404A 或 R507A (不可混用)		
冷 凍 油	種 類	—	フレオール α 32N (FREOL α 32N)		
	初 回 封 入 量	ℓ	15 (已封入)	20 (已封入)	
容 量 控 制 範 圍		%	100、50 (兼起動用)	100、75、50、25 (兼起動用)	100、75、50、25 (兼起動用)
電 動 機	電 源	—	AC 3 φ 220V 60Hz, 3 φ 380V 60Hz, 3 φ 380V 50Hz	AC 3 φ 220V 60Hz, 3 φ 380V 60Hz, 3 φ 380V 50Hz	AC 3 φ 220V 60Hz, 3 φ 380V 60Hz, 3 φ 380V 50Hz
	起 動 方 式	—	Y—△		
操 作 電 源		—	AC, 1 φ, 220V		
凝 縮 器	型 式	—	水冷橫型殼管式		
	冷 媒 側 內 容 積	ℓ	100.7	118.7	131.7
	冷 卻 水 側 污 垢 係 數	—	0.0002m ² h°C/kcal (17.2x 10 ⁻⁵ m ² °C/W)		
輔 助 設 備		—	油分離器、油冷卻器、過冷卻器、乾燥器		
保 護 裝 置		—	高低壓壓力防止控制機能、欠逆相保護、吐出過熱防止控制機能、 控制迴路保險絲、壓縮機用內藏保護開關、過電流保護 (壓縮機用)、 給油壓差異常防止機能、可熔栓、給油溫度過熱防止控制機能		
附 屬 品		—	紙濾心及O型環 (油過濾器用)、 鋼絲濾網及迫緊 (吸入過濾器用)、使用說明書		
配 管 尺 寸	冷 媒 氣 入 口	A	50A鋼管接續	65A鋼管接續	80A鋼管接續
	冷 媒 液 出 口	mm	φ 25.4	φ 28.57	φ 31.75
	冷 卻 水 入 出 口	—	FPT 2	FPT 2	FPT 3
標 準 冷 卻 水 量 (50/60Hz)		m ³ /h	9.5 / 11.4	23.0 / 27.6	24.0 / 28.8
水 頭 損 失	冷 卻 水 量	m ³ /h	9.5/10.3/11.4/12.5/13.7	21.6/23.0/27.6/30.6/33.6	24.0/25.9/28.8/31.7/34.6
	水 頭 損 失	mAq	2.5/2.8/3.5/4.3/5.2	5.2/5.9/8.1/9.7/11.4	2.6/3.1/3.6/4.1/4.6
外 形 尺 寸 (寬 x 深 x 高)		mm	1,350 x 1,050 x 1,375	1,550 x 1,150 x 1,610	1,725 x 1,150 x 1,670
製 品 重 量		kg	800	1,250	1,360

標示性能表：(60Hz)

型號	冷卻水入水溫度 (°C)		蒸發溫度 (°C)							
			-65	-60	-55	-50	-45	-40	-35	-30
KX-R301WST	30	kW	9.1	12.9	16.7	20.4	26.0	31.6	39.3	46.9
		kcal/h	7,790	11,060	14,320	17,580	22,390	27,200	33,780	40,350
	32	kW	8.6	12.4	16.2	20.0	25.7	31.4	39.0	46.7
		kcal/h	7,380	10,650	13,930	17,200	22,080	26,970	33,550	40,130
	34	kW	8.3	12.1	15.9	19.7	25.4	31.1	38.7	46.3
		kcal/h	7,160	10,420	13,680	16,920	21,840	26,760	33,290	39,830
KX-R501WST	30	kW	15.1	21.4	27.7	34.1	43.4	52.7	65.5	78.2
		kcal/h	12,980	18,420	23,860	29,290	37,310	45,330	56,290	67,250
	32	kW	14.3	20.6	27.0	33.3	42.8	52.3	65.0	77.8
		kcal/h	12,290	17,750	23,210	28,660	36,800	44,950	55,910	66,870
	34	kW	13.9	20.2	26.5	32.8	42.3	51.8	64.5	77.2
		kcal/h	11,920	17,360	22,790	28,190	36,390	44,590	55,470	66,370
KX-R752WST	30	kW	22.3	32.3	42.3	52.2	66.4	80.6	100.0	119.4
		kcal/h	19,220	27,790	36,360	44,930	57,110	69,280	85,980	102,660
	32	kW	21.2	31.1	41.1	51.1	65.5	79.9	99.3	118.7
		kcal/h	18,190	26,780	35,370	43,960	56,330	68,690	85,390	102,070
	34	kW	20.5	30.4	40.4	50.3	64.8	79.2	98.5	117.8
		kcal/h	17,650	26,180	34,720	43,240	55,700	68,150	84,730	101,320

註：1. 上表標示規格為使用R404A冷媒條件。

2. 性能條件為吸入過熱度15°C，標準冷卻水量(KX-R301WST:11.4m³/h、KX-R501WST:27.6m³/h、KX-R752WST:28.8m³/h)，凝縮器水側結垢係數0.0002m²h°C/kcal。

標示性能表：(50Hz)

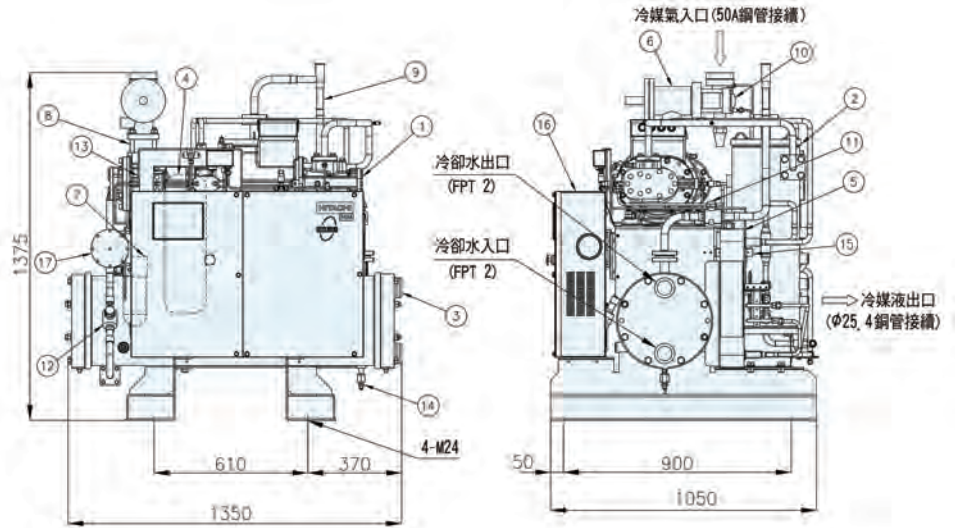
型號	冷卻水入水溫度 (°C)		蒸發溫度 (°C)							
			-65	-60	-55	-50	-45	-40	-35	-30
KX-R301WST	30	kW	7.5	10.7	13.9	17.0	21.7	26.4	32.7	39.1
		kcal/h	6,490	9,220	11,930	14,650	18,660	22,670	28,150	33,630
	32	kW	7.2	10.3	13.5	16.7	21.4	26.1	32.5	38.9
		kcal/h	6,150	8,880	11,610	14,330	18,400	22,480	27,960	33,440
	34	kW	6.9	10.1	13.3	16.4	21.2	25.9	32.3	38.6
		kcal/h	5,970	8,680	11,400	14,100	18,200	22,300	27,740	33,190
KX-R501WST	30	kW	12.6	17.8	23.1	28.4	36.2	43.9	54.6	65.2
		kcal/h	10,820	15,350	19,880	24,410	31,090	37,780	46,970	56,040
	32	kW	11.9	17.2	22.5	27.8	35.7	43.6	54.2	64.8
		kcal/h	10,240	14,790	19,340	23,880	30,670	37,460	46,590	55,730
	34	kW	11.5	16.8	22.1	27.3	35.3	43.2	53.8	64.3
		kcal/h	9,930	14,470	18,990	23,490	30,330	37,160	46,230	55,310
KX-R752WST	30	kW	18.6	26.9	35.2	43.5	55.3	67.1	83.3	99.4
		kcal/h	16,010	23,150	30,290	37,430	47,570	57,710	71,620	85,520
	32	kW	17.6	25.9	34.3	42.6	54.6	66.5	82.7	98.9
		kcal/h	15,150	22,310	29,460	36,620	46,920	57,220	71,130	85,030
	34	kW	17.1	25.4	33.6	41.9	54.0	66.0	82.1	98.1
		kcal/h	14,710	21,810	28,920	36,020	46,400	56,770	70,580	84,400

註：1. 上表標示規格為使用R404A冷媒條件。

2. 性能條件為吸入過熱度15°C，標準冷卻水量(KX-R301WST:9.5m³/h、KX-R501WST:23.0m³/h、KX-R752WST:24.0m³/h)，凝縮器水側結垢係數0.0002m²h°C/kcal。

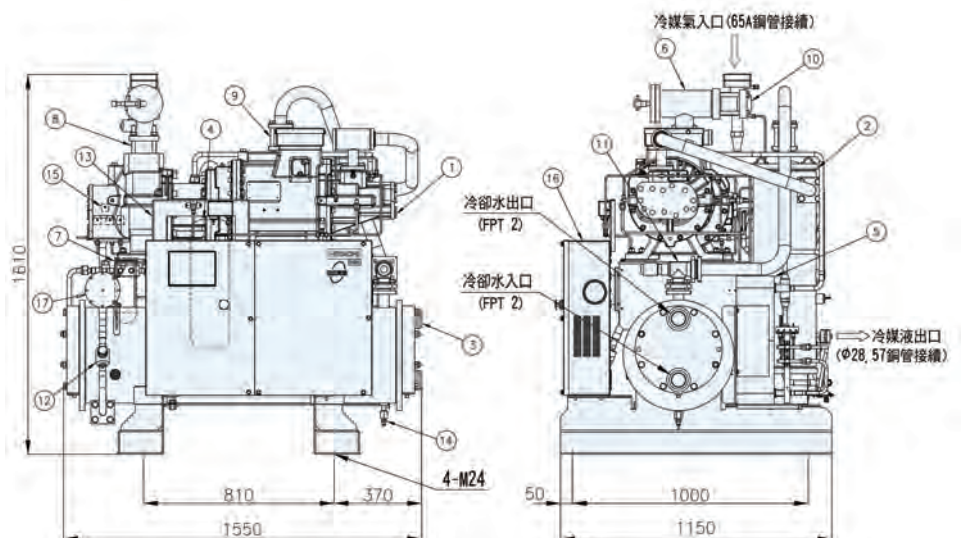
KX-R301WST

項號	名稱	備註	項號	名稱	備註
①	二段壓縮機	3002SR-T	⑩	阻止閥 (吸入側)	50A
②	油分離器		⑪	阻止閥 (吐出側)	Φ28.0
③	凝縮器		⑫	阻止閥	Φ28.57
④	過冷卻器		⑬	壓力錶固著版	
⑤	油冷卻器		⑭	可溶栓	
⑥	吸入過濾器		⑮	電磁閥組 (容量控制用)	
⑦	油過濾器		⑯	電氣箱	
⑧	逆止閥 (吸入側)	50A	⑰	乾燥器	
⑨	逆止閥 (吐出側)	1"			

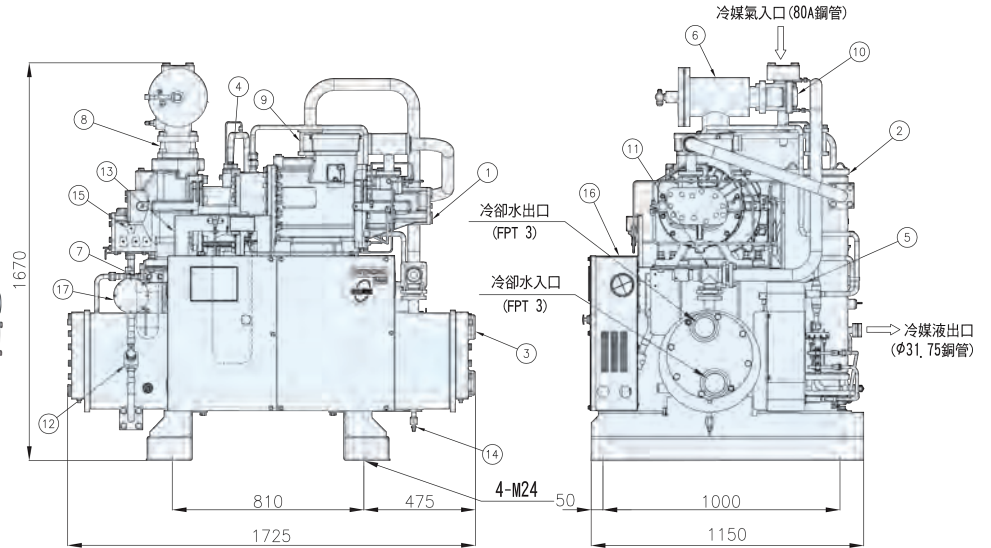


KX-R501WST

項號	名稱	備註	項號	名稱	備註
①	二段壓縮機	5002SR-HT	⑩	阻止閥 (吸入側)	65A
②	油分離器		⑪	阻止閥 (吐出側)	Φ50.8
③	凝縮器		⑫	阻止閥	Φ28.57
④	過冷卻器		⑬	壓力錶固著版	
⑤	油冷卻器		⑭	可溶栓	
⑥	吸入過濾器		⑮	電磁閥組 (容量控制用)	
⑦	油過濾器		⑯	電氣箱	
⑧	逆止閥 (吸入側)	65A	⑰	乾燥器	
⑨	逆止閥 (吐出側)	32A			



項號	名稱	備註	項號	名稱	備註
①	二段壓縮機	7502SR-HT	⑩	阻止閥 (吸入側)	80A
②	油分離器		⑪	阻止閥 (吐出側)	Φ50.8
③	凝縮器		⑫	阻止閥	1/2"
④	過冷卻器		⑬	壓力錶固著版	
⑤	油冷卻器		⑭	可溶栓	
⑥	吸入過濾器		⑮	電磁閥組 (容量控制用)	
⑦	油過濾器		⑯	電氣箱	
⑧	逆止閥 (吸入側)	80A	⑰	乾燥器	
⑨	逆止閥 (吐出側)	32A			



世界性的榮耀 高品質的印證

變頻空調領導者—日立冷氣，通過各界專業的評鑑與愛用者的肯定，贏得世界榮耀，高品質安心、信賴。



連續22年
空調類最高榮譽白金獎



連續32年
理想品牌第一名



連續8年
商務人士理想品牌第一名



5度榮獲
天下企業公民獎第一名



國際機構調查
冷氣零售銷量第一



經濟部
節能標章



環保標章



國家
產品形象獎

銷售第一依據GfK2023年台灣家用冷氣零售銷量調查

符合 ISO 14001 的環保標準 / ISO 9001 的品質標準



日立空調機的製造工廠已取得ISO 14001 的認證

日立ジョンソンコントロールズ空調(株)清水事業所
於1997年10月獲得認證【認證號碼：EC97J1107】
台灣日立江森自控股份有限公司
於1997年8月獲得認證【認證號碼：4A0E002】



日立空調機的製造工廠已取得ISO 9001 的認證

日立ジョンソンコントロールズ空調(株)清水事業所
於1995年12月獲得認證【認證號碼：JQA-1084】
台灣日立江森自控股份有限公司
於1995年4月獲得認證【認證號碼：4A0Y008】

日立冷氣的全方位服務：規劃、設計、施工、試車、維護

*本目錄各項規格如設計上有所變更，恕不另行通知，敬請見諒。

變頻空調領導者

Catalog No. KX.2024.01

台灣日立江森自控空調
設備販賣股份有限公司

e 服務中心報修專線 選擇原廠服務最安心

請洽日立冷氣經銷商

總公司：(02)2508-3311
www.hitachiaircon.com/tw



台北服務部：(02)2994-3131	桃園分公司：(03)392-2661	雲林服務站：(05)533-5065
基隆營業所：(02)2458-6118	新竹分公司：(03)535-6388	嘉義分公司：(05)233-3086
蘭陽營業所：(03)925-5366	台中分公司：(04)2382-5852	台南分公司：(06)259-2141
花東營業所：(03)835-9288	彰化分公司：(04)726-2021	高雄分公司：(07)224-9520
台東服務站：(089)35-0606	南投服務站：(049)233-8324	屏東營業所：(08)755-3355