

HITACHI

日立變頻冷凍機 氣冷式

Hitachi Inverter Condensing Units

INVERTER

SCROLL

搭載高壓胴體渦卷壓縮機

日本同步變頻科技

省電 靜音



分離式 16、20 HP



16、20 HP



8、10 HP



3、5、6、7 HP



分離式 8、10 HP

環保冷媒
R404A·507A

高品質的冷凍專家——

日立高壓胴體渦卷壓縮機

高適量

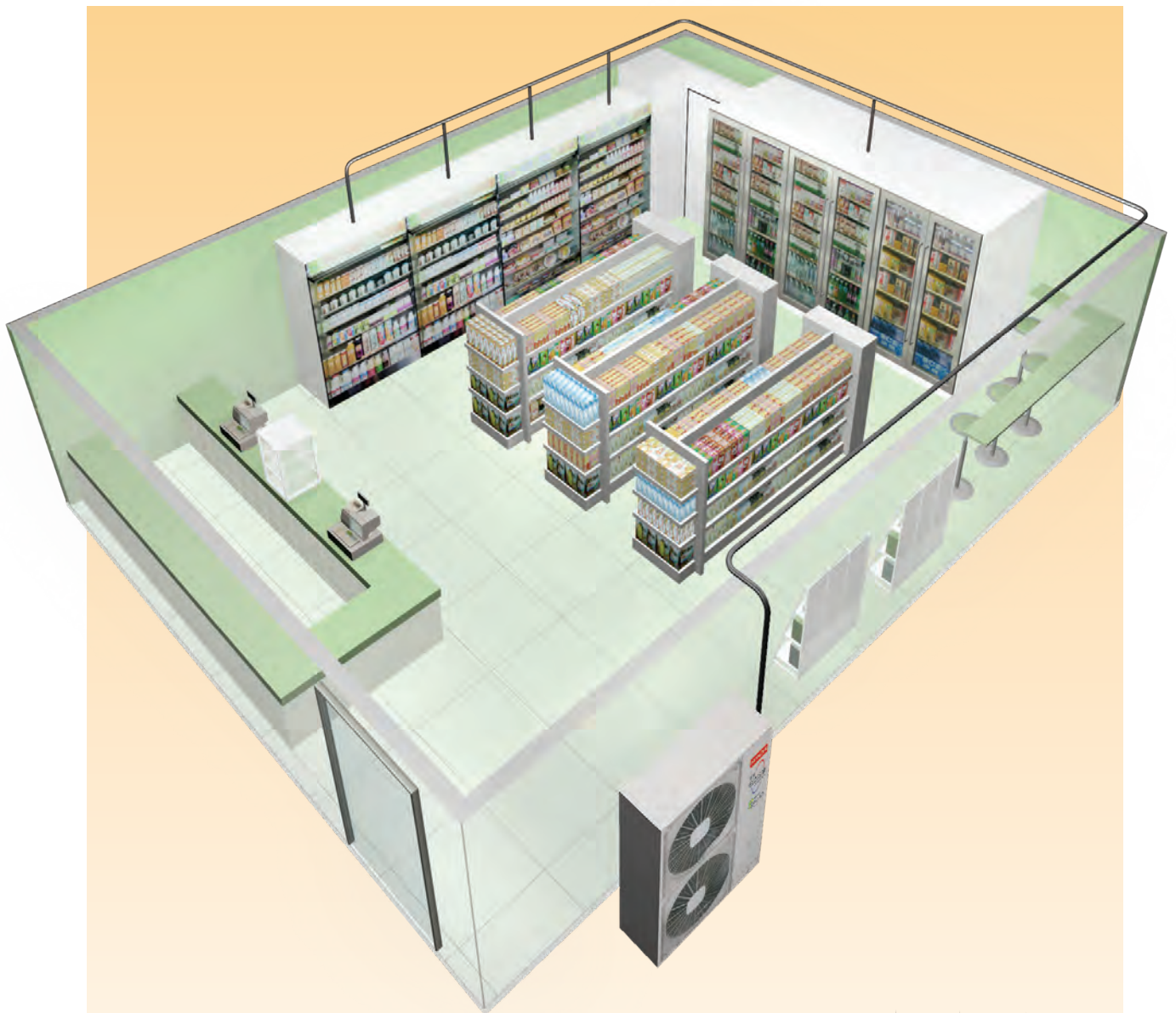
可依實際負荷變化變頻控制壓縮機轉數，使冷凍機適時發揮適量能力，達到省電功能。

高信賴性

日立渦卷壓縮機採用高壓胴體給油方式，啟動或運轉頻率急速變化時，減少沸騰起泡現象，系統上油量少，在任何負載情況下，都能安定運轉，最值得信賴。

高能力

壓縮機採用渦卷中間壓液冷媒注射冷卻方式，在低蒸發溫度範圍運轉時，吐出溫度不會異常升高，而吸入冷媒量不會減少，可確保冷凍高能力。



為保護地球環境，日立冷凍機領先業界，採用臭氧層破壞係數為零的R404A環保冷媒，而且亦可適用R507A環保冷媒，使用更具彈性。

省 **能源** **空間** **工事**

確保冷凍、冷藏櫃的適冷能力
提高店舖的經營效率

日立變頻冷凍機

最好的產品 · 最好的服務



e 服務中心
為您服務迅速提供備品零件及支援

技術的整體服務

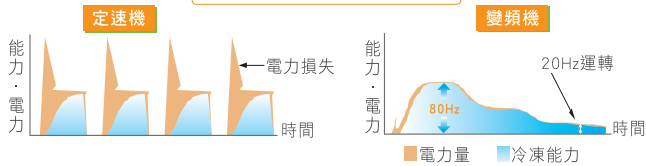


更省電

依負載調整運轉Hz(容量)；避免無效降溫與起動頻繁；以達到省電效果。

運轉頻率從20~85Hz，運轉範圍比一般定速機更寬廣，即使冷凍負荷變化較大的場所，也能發揮優異的溫度控制及維持高效率運轉。
(運轉頻率範圍依各機種規格表標示)

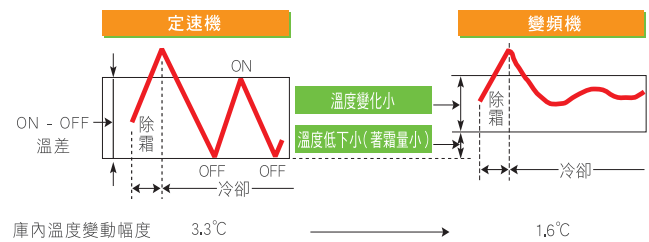
消耗電力量與冷凍能力之關係



高鮮度

日立變頻冷凍機可以達到1Hz精細範圍的容量控制，以保持安定的蒸發溫度，庫內溫度變化小，實現對食品高鮮度的管理。

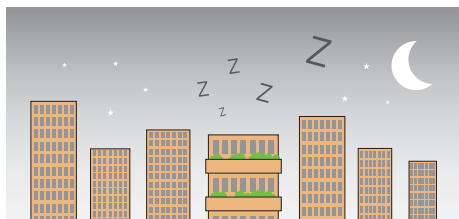
庫內溫度變化



低噪音

日立變頻冷凍機採用日本先進IPM變頻控制技術，噪音低。

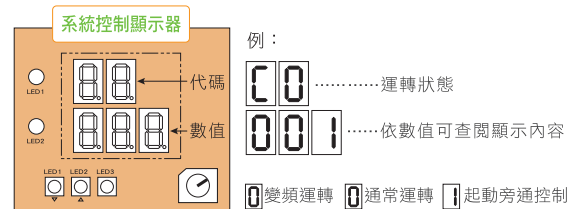
夜間或室外溫度25°C以下時，日立變頻冷凍機可自動調整為低噪音運轉，噪音值可再降低。



智慧顯示

運轉狀態顯示 一目瞭然 機體內控制基板的顯示器，可顯示及查詢：高、低壓壓力、吐出或吸入溫度、變頻電流、運轉頻率…等各種資料，便於掌握運轉狀態。

異常代碼顯示 可快速進行維修 檢測及維修服務時，可藉由顯示代碼查詢：異常發生次數、異常停止理由、重試控制、保護控制原因…等，達到省時、省力的高效率管理。



日立變頻冷凍機與它牌比較		
項目	日立變頻冷凍機	它牌
壓縮機，馬達	變頻壓縮機，真變頻	定速機+外掛變頻器
馬達轉速，溫升安全性	20~85Hz運轉能確保安全性	運轉範圍不明確，安全性不足
低Hz運轉時回油控制設計	有，可確保省電效果	無，故無法低Hz運轉，省電效果不佳
高Hz運轉，急速降溫功能(庫溫於補貨時瞬間降溫)	有，依吸入壓力變化由基板迅速反應快速增載。	高頻率運轉安全性未驗證，急速降溫效果及信賴性無法確保。
保護控制機制	先進的運轉Hz控制，避免高壓過高、吐出溫度過高、過電流等現象，確保主機不會異常停機。	保護開關協調性未經整合測試驗證，易發生異常現象，而造成主機停機。

日立變頻冷凍機



全系列產品

SCROLL

製品型式		型號	馬力數 (HP)	蒸發溫度 (°C)	頁次	
氣冷	冷凍冷藏兩用型	一體式	KX-RD31AV	3	-45~-5	4
			KX-RD51AV	5	-45~-5	5
			KX-R81AV	8	-45~-5	9
			KX-R101AV	10	-45~-5	10
			KX-R161AV	16	-45~-5	11
			KX-R201AV	20	-45~-5	12
		分離式	KX-R81CV + RCR-R81SV	8	-45~-5	17
			KX-R101CV + RCR-R101SV	10	-45~-5	18
			KX-R161CV + RCR-R81SVx2	16	-45~-5	19
			KX-R201CV + RCR-R101SVx2	20	-45~-5	20
	冷藏專用型	一體式	KX-RD51AMV	5	-20~0	6
			KX-RD61AMV	6	-20~0	7
			KX-RD71AMV	7	-20~0	8
			KX-R81AHV	8	-20~10	13
			KX-R101AHV	10	-20~10	14
			KX-R161AHV	16	-20~5	15
			KX-R201AHV	20	-20~5	16
		分離式	KX-R81CHV + RCR-R81SHV	8	-20~10	21
			KX-R101CHV + RCR-R101SHV	10	-20~10	22
			KX-R161CHV + RCR-R81SHVx2	16	-20~5	23
KX-R201CHV + RCR-R101SHVx2	20		-20~5	24		

冷凍冷藏兩用型

KX-RD31AV



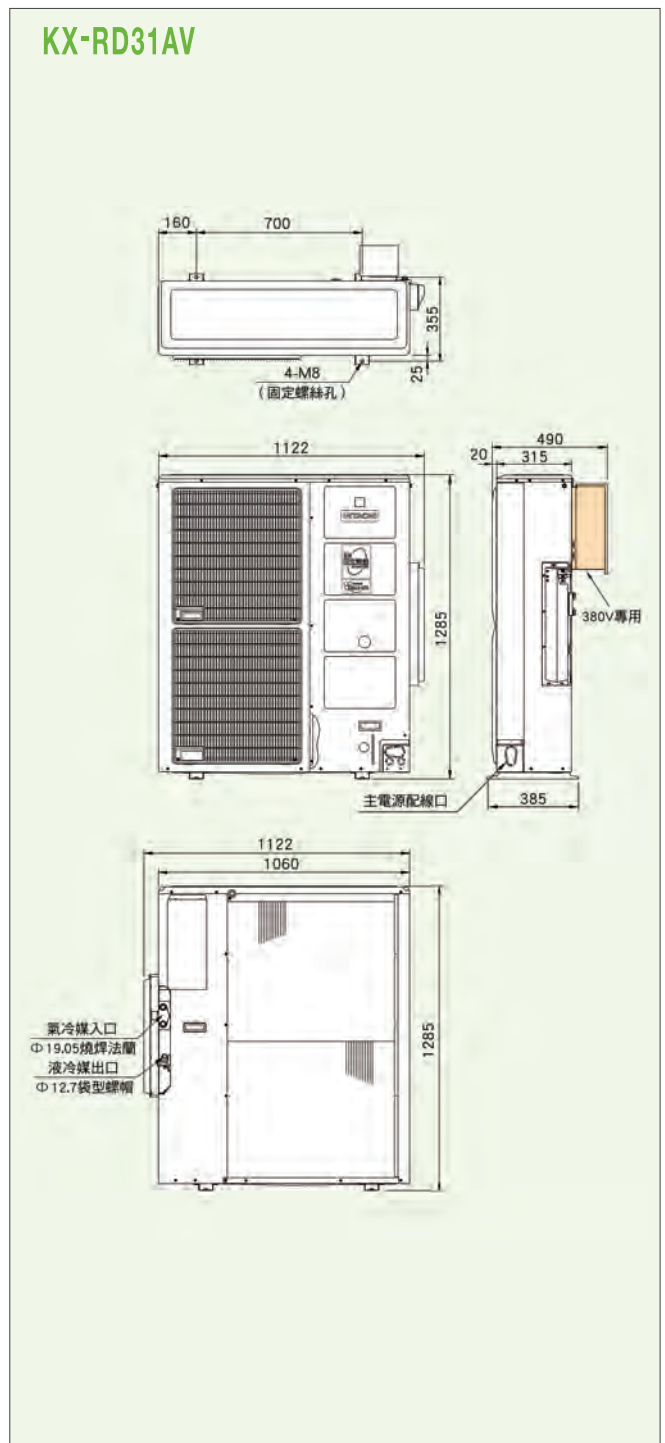
標準規格表

項目		型號	KX-RD31AV		
外形尺寸	寬度	mm	1122		
	深度	mm	385	490	
	高度	mm	1285		
電源	—	—	AC · 3Φ 220V 60Hz	AC · 3Φ 4W · 380V 60Hz	AC · 3Φ 4W · 380V 50Hz
運轉頻率範圍	Hz	20~60			
壓縮機型式	—	—	FL500DHD-72A1	FL500DHD-72D1	
運轉電流	A	—	11.8	7.0	7.2
起動電流 (商用電源)	A	—			
消費電力	kW	—	4.3		4.2
冷凍油	種類	—	FVC32D (出光興產)		
	封入量	ℓ	3.0		
凝縮器	型式	—	多縫型鋁箔片管式		
	風扇外徑	mm	Φ 500×2		
	風量	m ³ /min	130	117	
凝縮器電動機	出力	W	125 + 125	125 + 130	
	極數	—	6		
儲液器內容積	ℓ	10.3			
冷媒	—	R404A或R507A (不可混用)			
使用範圍	蒸發溫度	℃	-45~-5		
	外氣溫度	℃	2~40		
保護裝置	—	高壓壓力開關、過電流保護、壓縮機過熱保護開關、保險絲、逆相保護裝置			
附屬品	—	使用說明書			
製品重量	kg	—	155	160	
配管尺寸	氣冷媒入口	mm	Φ 19.05		
	液冷媒出口	mm	Φ 12.7		

註：1.上表為外氣溫度32℃、蒸發溫度-15℃、機體吸入冷媒溫度18℃之條件，運轉頻率55Hz之運轉條件。
2.上表標示規格為使用R404A冷媒。

外形尺寸圖

單位：mm



冷凍冷藏兩用型

KX-RD51AV



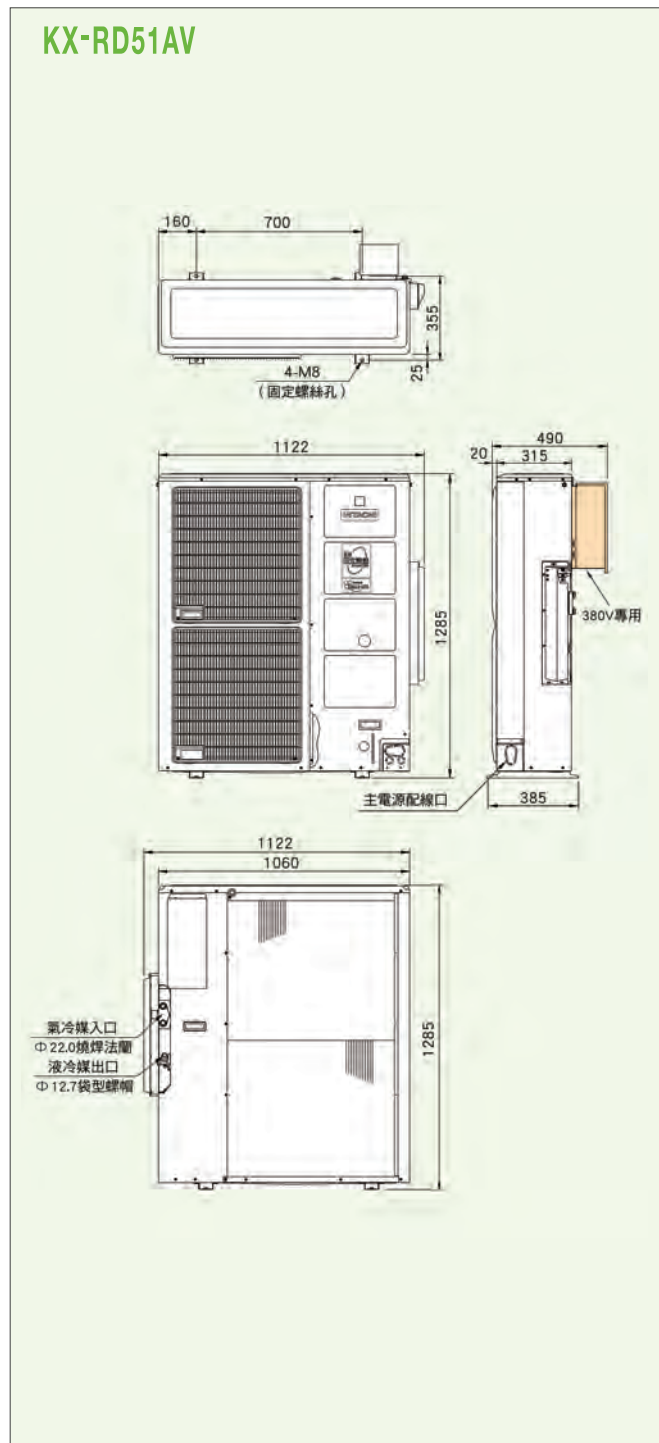
■ 標準規格表

項目		型號 KX-RD51AV		
外形尺寸	寬度	mm 1122		
	深度	385	490	
	高度	mm 1285		
電源	—	AC·3Φ 220V 60Hz	AC·3Φ 4W·380V 60Hz	AC·3Φ 4W·380V 50Hz
運轉頻率範圍	Hz	20~85		
壓縮機型式	—	FL500DHD-72A1	FL500DHD-72D1	
運轉電流	A	19.6	10.6	10.3
起動電流(商用電源)	A	—		
消費電力	kW	6.5		6.2
冷凍油	種類	— FVC32D(出光興產)		
	封入量	l 3.0		
凝縮器	型式	— 多縫型鋁箔片管式		
	風扇外徑	mm Φ 500x2		
	風量	m ³ /min 121	115	
凝縮器電動機	出力	W 125 + 125	125 + 130	
	極數	— 6		
儲液器內容積	l	13.5		
冷媒	—	R404A或R507A (不可混用)		
使用範圍	蒸發溫度	℃ -45~-5		
	外氣溫度	℃ 2~40		
保護裝置	—	高壓壓力開關、過電流保護、壓縮機過熱保護開關、保險絲、逆相保護裝置		
附屬品	—	使用說明書		
製品重量	kg	170	175	
配管尺寸	氣冷媒入口	mm Φ 22		
	液冷媒出口	mm Φ 12.7		

註：1.上表為外氣溫度32℃、蒸發溫度-15℃、機體吸入冷媒溫度18℃之條件，運轉頻率80Hz之運轉條件。
2.上表標示規格為使用R404A冷媒。

■ 外形尺寸圖

單位：mm



冷藏專用型

KX-RD51AMV



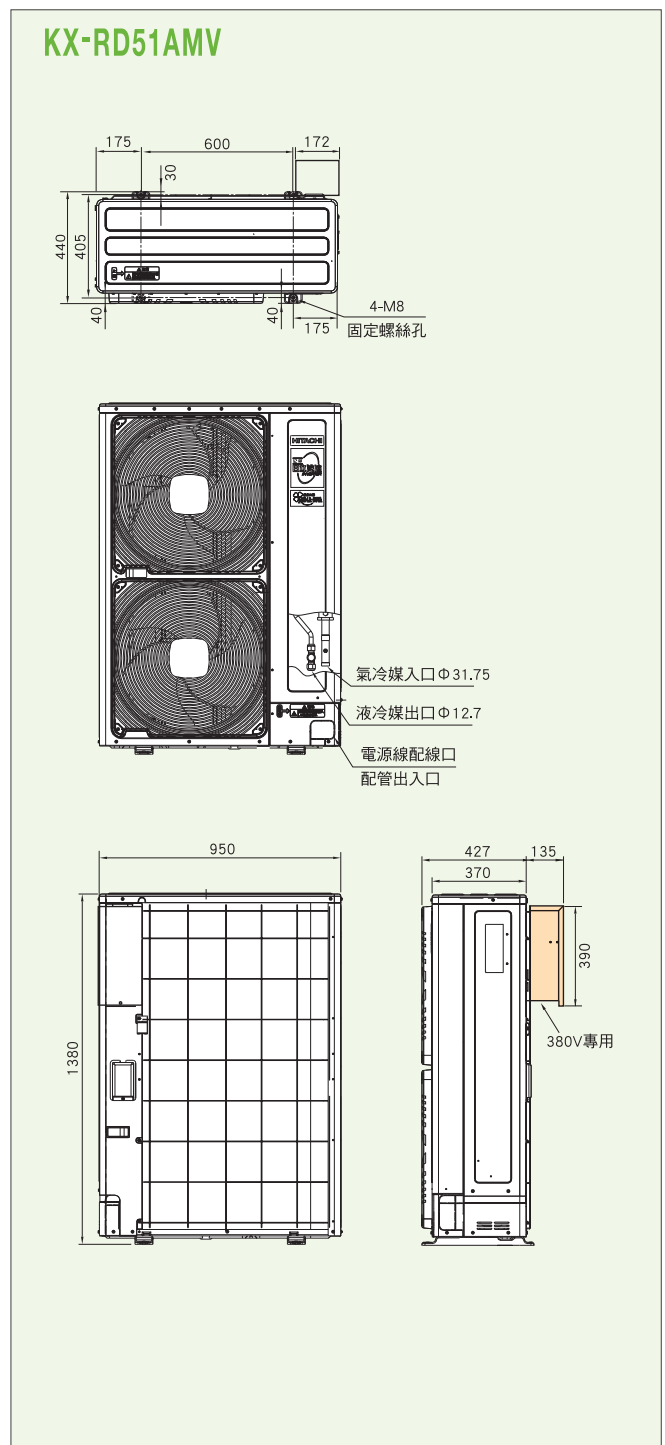
標準規格表

項目		型號	KX-RD51AMV		
外形尺寸	寬度	mm	950		
	深度	mm	427	562	
	高度	mm	1380		
電源	—	—	AC · 3Φ 220V 60Hz	AC · 3Φ 4W · 380V 60Hz	AC · 3Φ 4W · 380V 50Hz
運轉頻率範圍	Hz	20~60			
壓縮機型式	—	—	FM600DHD-90A1	FM600DHD-90D1	
運轉電流	A	—	12.2	7.8	7.6
起動電流(商用電源)	A	—			
消費電力	kW	—	4.2	4.36	4.34
冷凍油	種類	—	FVC32D(出光興產)		
	封入量	ℓ	2.4		
凝縮器	型式	—	多縫型鋁箔片管式		
	風扇外徑	mm	Φ 544×2		
	風量	m ³ /min	90		
凝縮器電動機	出力	W	74×2		
	極數	—	8		
儲液器內容積	ℓ	6			
冷媒	—	R404A或R507A (不可混用)			
使用範圍	蒸發溫度	℃	-20~0		
	外氣溫度	℃	2~40		
保護裝置	—	高壓壓力開關、過電流保護、壓縮機過熱保護開關、保險絲、逆相保護裝置			
附屬品	—	使用說明書			
製品重量	kg	165			
配管尺寸	氣冷媒入口	mm	Φ 31.75		
	液冷媒出口	mm	Φ 12.7		

註：1.上表為外氣溫度32℃、蒸發溫度-10℃、機體吸入冷媒溫度18℃之條件，運轉頻率50Hz之運轉條件。
2.上表標示規格為使用R404A冷媒。

外形尺寸圖

單位：mm



冷藏專用型

KX-RD61AMV



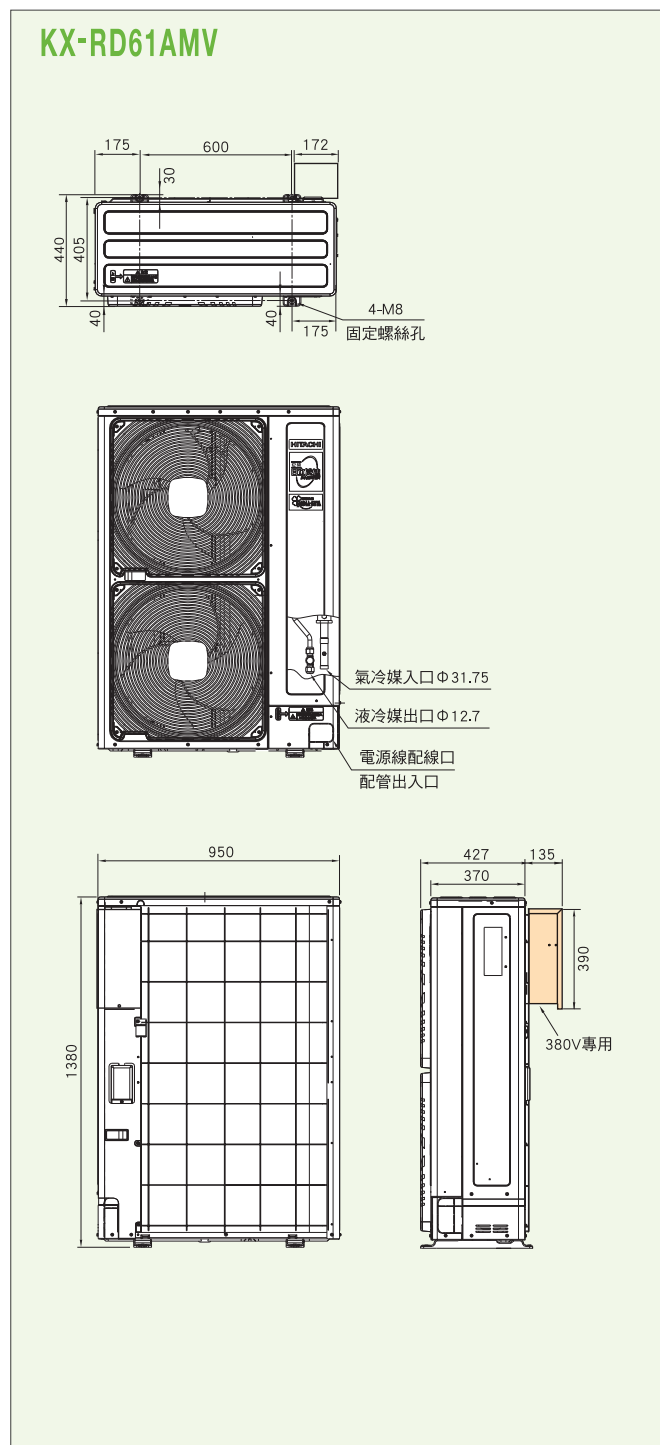
標準規格表

項目		型號 KX-RD61AMV		
外形尺寸	寬度	mm 950		
	深度	mm 427	mm 562	
	高度	mm 1380		
電源	—	AC·3Φ 220V 60Hz	AC·3Φ 4W·380V 60Hz	AC·3Φ 4W·380V 50Hz
運轉頻率範圍	Hz	20~70		
壓縮機型式	—	FM600DHD-90A1	FM600DHD-90D1	
運轉電流	A	16.3	9.2	8.9
起動電流(商用電源)	A	—		
消費電力	kW	5.0	5.08	5.05
冷凍油	種類	— FVC32D(出光興產)		
	封入量	ℓ 2.4		
凝縮器	型式	— 多縫型鋁箔片管式		
	風扇外徑	mm Φ544x2		
	風量	m ³ /min 140		
凝縮器電動機	出力	W 138x2		
	極數	— 8		
儲液器內容積	ℓ	6		
冷媒	—	R404A或R507A (不可混用)		
使用範圍	蒸發溫度	℃ -20~0		
	外氣溫度	℃ 2~40		
保護裝置	—	高壓壓力開關、過電流保護、壓縮機過熱保護開關、保險絲、逆相保護裝置		
附屬品	—	使用說明書		
製品重量	kg	180		
配管尺寸	氣冷媒入口	mm Φ31.75		
	液冷媒出口	mm Φ12.7		

註：1.上表為外氣溫度32℃、蒸發溫度-10℃、機體吸入冷媒溫度18℃之條件，運轉頻率60Hz之運轉條件。
2.上表標示規格為使用R404A冷媒。

外形尺寸圖

單位：mm



冷藏專用型

KX-RD71AMV



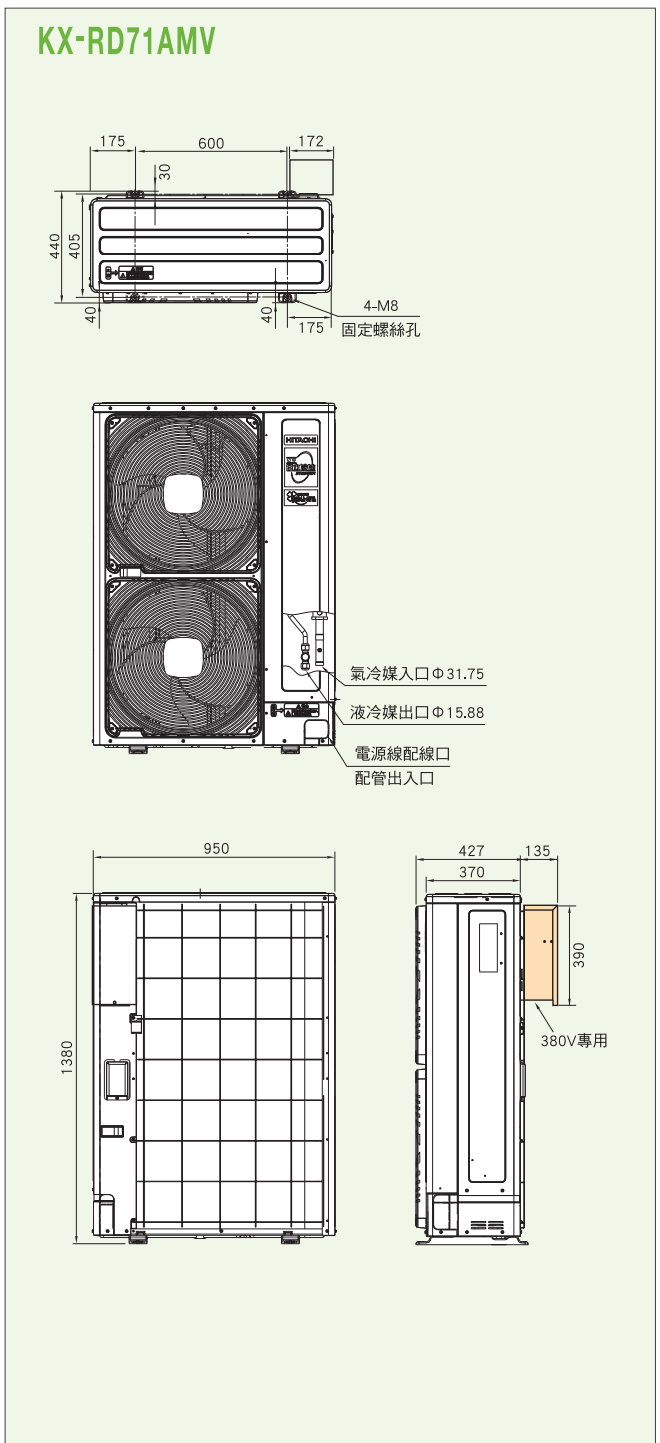
標準規格表

項目		型號	KX-RD71AMV		
外形尺寸	寬度	mm	950		
	深度	mm	427	562	
	高度	mm	1380		
電源	—	—	AC · 3Φ 220V 60Hz	AC · 3Φ 4W · 380V 60Hz	AC · 3Φ 4W · 380V 50Hz
運轉頻率範圍	Hz	20~80			
壓縮機型式	—	—	FM600DHD-90A1	FM600DHD-90D1	
運轉電流	A	—	17.3	9.7	9.5
起動電流(商用電源)	A	—			
消費電力	kW	—	5.7	5.54	5.52
冷凍油	種類	—	FVC32D(出光興產)		
	封入量	ℓ	2.4		
凝縮器	型式	—	多縫型鋁箔片管式		
	風扇外徑	mm	Φ 544×2		
	風量	m ³ /min	140		
凝縮器電動機	出力	W	138×2		
	極數	—	8		
儲液器內容積	ℓ	6			
冷媒	—	R404A或R507A (不可混用)			
使用範圍	蒸發溫度	℃	-20~0		
	外氣溫度	℃	2~40		
保護裝置	—	高壓壓力開關、過電流保護、壓縮機過熱保護開關、保險絲、逆相保護裝置			
附屬品	—	使用說明書			
製品重量	kg	180			
配管尺寸	氣冷媒入口	mm	Φ 31.75		
	液冷媒出口	mm	Φ 15.88		

註：1.上表為外氣溫度32℃、蒸發溫度-10℃、機體吸入冷媒溫度18℃之條件，運轉頻率65Hz之運轉條件。
2.上表標示規格為使用R404A冷媒。

外形尺寸圖

單位：mm



冷凍冷藏兩用型

KX-R81AV



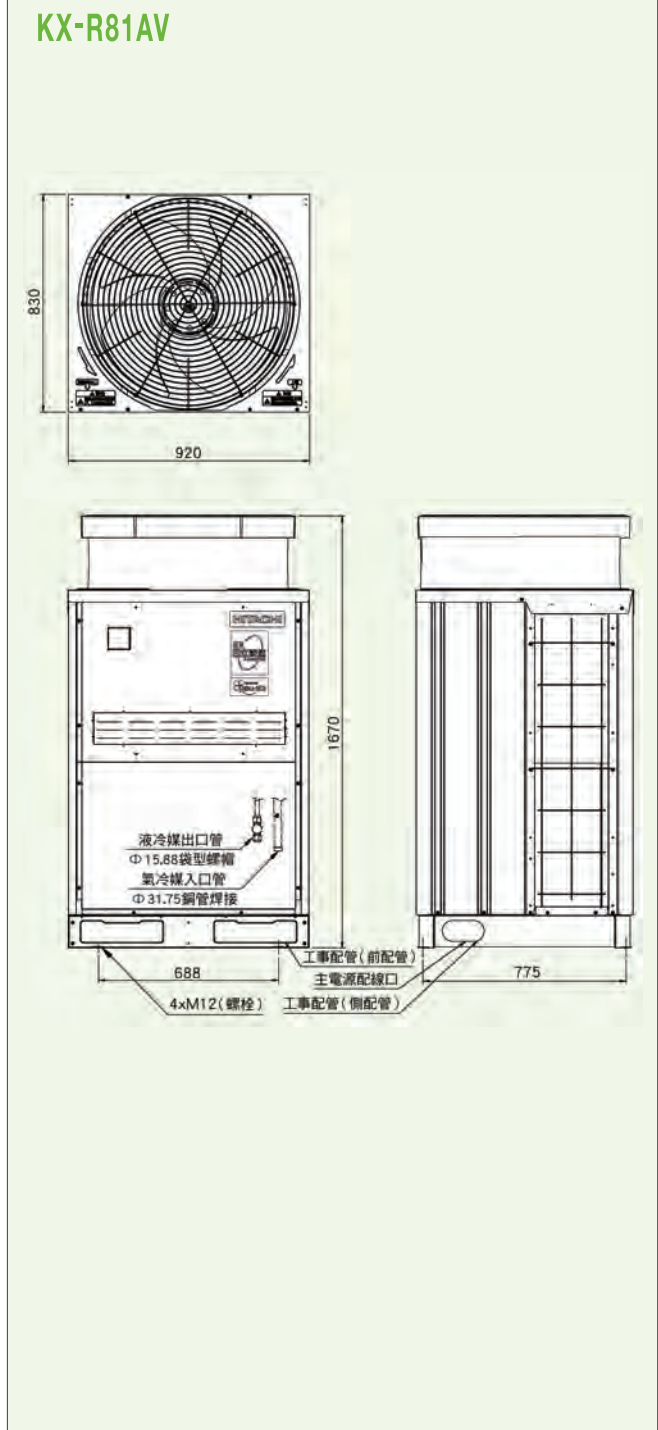
■ 標準規格表

項目		型號 KX-R81AV		
外形尺寸	寬度	mm	920	
	深度	mm	830	
	高度	mm	1670	
電源	—	3Φ 220V 60Hz	3Φ 4W · 380V 60Hz	3Φ 4W · 380V 50Hz
運轉頻率範圍	Hz	25~70		
壓縮機型式	—	FL800ELV-144A3	FL800ELV-144D3	
運轉電流	A	32.9	18.8	19.3
起動電流(商用電源)	A	235	116	129
消費電力	kW	12.2	11.0	11.3
冷凍油	種類	FVC32D(出光興產)		
	封入量	ℓ	3.0	
凝縮器	型式	多縫型鋁箔片管式		
	風扇外徑	mm	Φ 644	
	風量	m ³ /min	197	
凝縮器電動機	出力	W	350	364
	極數	—	8	6
儲液器內容積	ℓ	27		
冷媒	—	R404A或R507A (不可混用)		
使用範圍	蒸發溫度	℃	-45~-5	
	外氣溫度	℃	2~40	
保護裝置	—	高壓壓力開關、過電流保護、壓縮機過熱保護開關、保險絲、逆相保護裝置		
附屬品	—	使用說明書		
製品重量	kg	240		
配管尺寸	氣冷媒入口	mm	Φ 31.75	
	液冷媒出口	mm	Φ 15.88	

註：1.上表為外氣溫度32℃、蒸發溫度-10℃、機體吸入冷媒溫度18℃之條件，運轉頻率65Hz之運轉條件。
2.上表標示規格為使用R404A冷媒。

■ 外形尺寸圖

單位：mm



冷凍冷藏兩用型

KX-R101AV



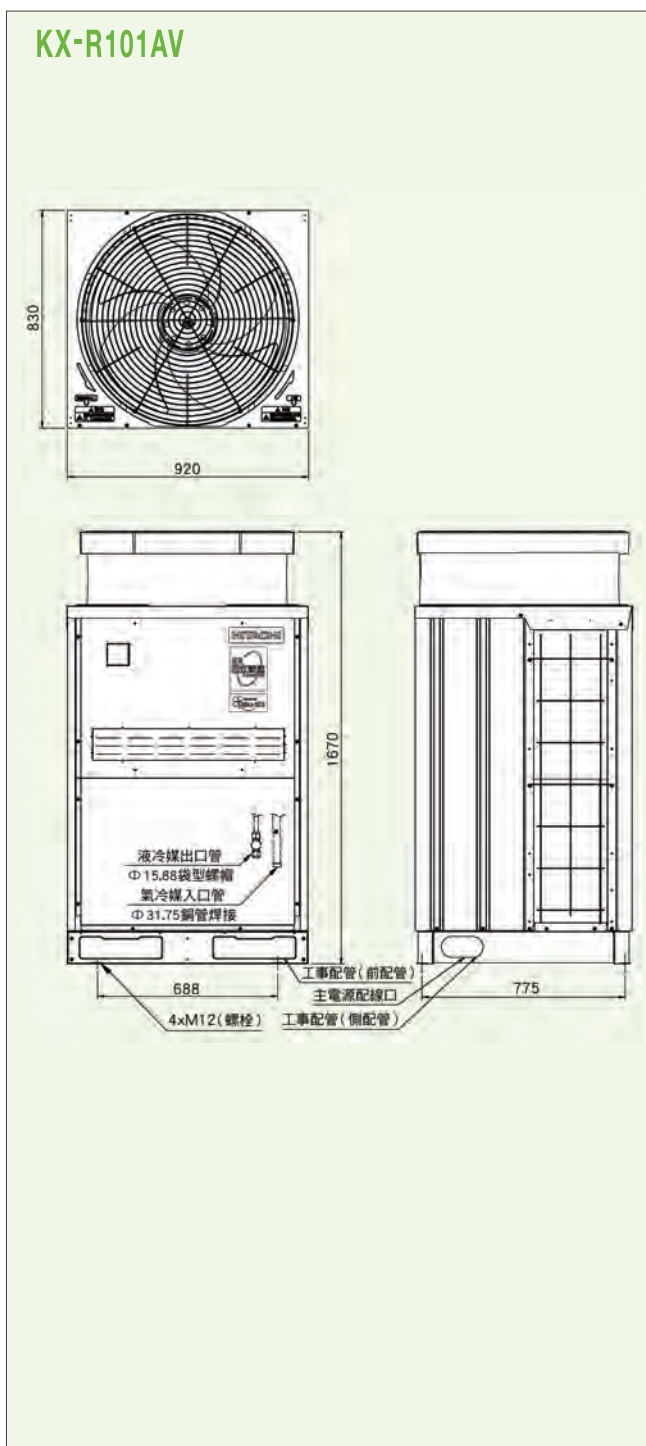
■ 標準規格表

項目		型號		
		KX-R101AV		
外形尺寸	寬度	mm	920	
	深度	mm	830	
	高度	mm	1670	
電源	—	3Φ	3Φ	3Φ
		220V	4W·380V	4W·380V
		60Hz	60Hz	50Hz
運轉頻率範圍	Hz	25~75		
壓縮機型式	—	FL1000ELV-144A3	FL1000ELV-144D3	
運轉電流	A	36.4	21.3	21.9
起動電流(商用電源)	A	235	116	129
消費電力	kW	13.3	12.3	12.8
冷凍油	種類	— FVC32D(出光興產)		
	封入量	l	3.0	
凝縮器	型式	— 多縫型鋁箔片管式		
	風扇外徑	mm	Φ644	
	風量	m ³ /min	197	
凝縮器電動機	出力	W	350	364
	極數	—	8	6
儲液器內容積	l	27		
冷媒	—	R404A或R507A(不可混用)		
使用範圍	蒸發溫度	℃	-45~-5	
	外氣溫度	℃	2~40	
保護裝置	—	高壓壓力開關、過電流保護、壓縮機過熱保護開關、保險絲、逆相保護裝置		
附屬品	—	使用說明書		
製品重量	kg	240		
配管尺寸	氣冷媒入口	mm	Φ31.75	
	液冷媒出口	mm	Φ15.88	

註：1.上表為外氣溫度32℃、蒸發溫度-10℃、機體吸入冷媒溫度18℃之條件，運轉頻率70Hz之運轉條件。
2.上表標示規格為使用R404A冷媒。

■ 外形尺寸圖

單位：mm



冷凍冷藏兩用型

KX-R161AV



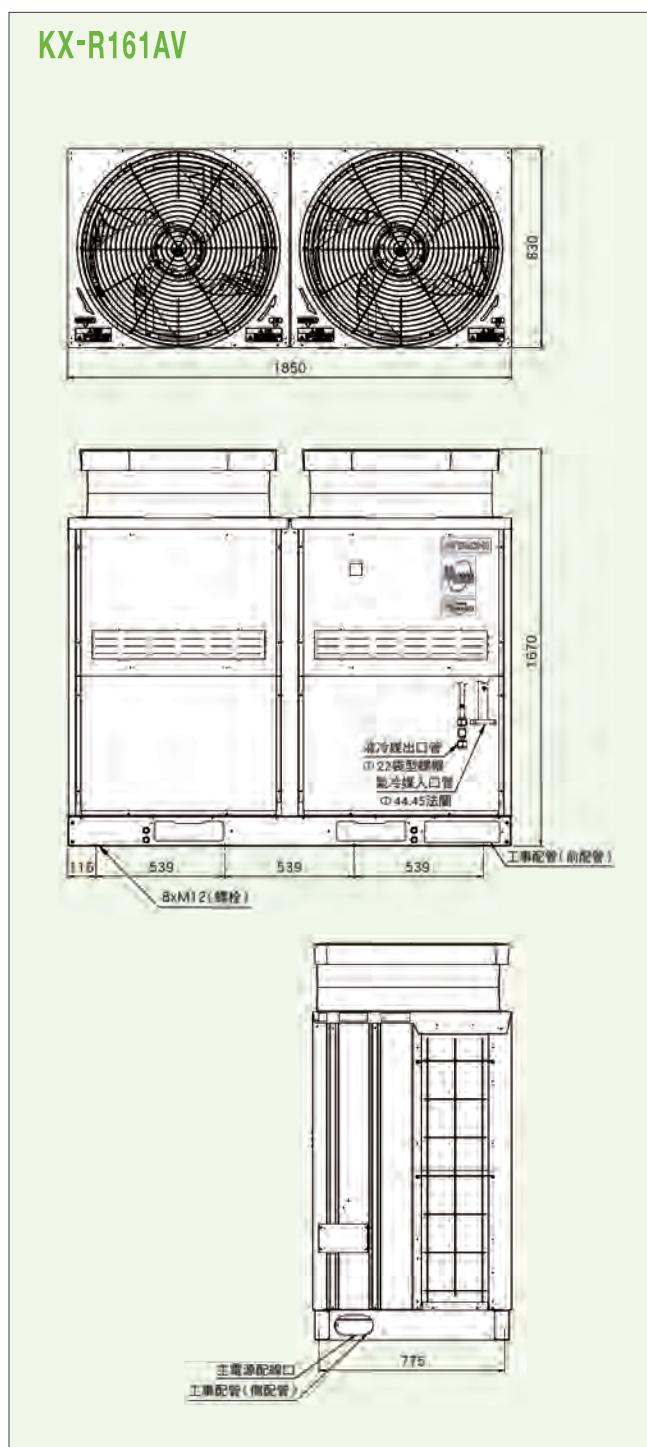
■ 標準規格表

項目		型號		
		KX-R161AV		
外形尺寸	寬度	mm 1850		
	深度	mm 830		
	高度	mm 1670		
電源	—	3Φ 220V 60Hz	3Φ 4W·380V 60Hz	3Φ 4W·380V 50Hz
運轉頻率範圍	Hz	(變頻)25-70+(定速)50/60Hz		
壓縮機型式	變頻	—	FL800ELV-144A5M	FL800ELV-144D5M
	定速	—	FL800EL-144A5M	FL800EL-144C5M
運轉電流	A	61.6	38.5	33.5
起動電流(商用電源)	A	222.7	135.8	128.9
消費電力	kW	22.4		19.6
冷凍油	種類	— FVC32D(出光興產)		
	封入量	ℓ 16.0		
凝縮器	型式	— 多縫型鋁箔片管式		
	風扇外徑	mm Φ644×2		
	風量	m³/min 525		438
凝縮器電動機	出力	W 350×2		220×2
	極數	— 8		6
儲液器內容積	ℓ	50		
冷媒	—	R404A或R507A(不可混用)		
使用範圍	蒸發溫度	℃ -45~-5		
	外氣溫度	℃ 2~40		
保護裝置	—	高壓壓力開關、過電流保護、壓縮機過熱保護開關(內藏、吐出口)、保險絲、逆相保護裝置、油位開關		
附屬品	—	使用說明書		
製品重量	kg	540		
配管尺寸	氣冷媒入口	mm Φ44.45(法蘭)		
	液冷媒出口	mm Φ22(袋型螺帽)		

註：1.上表為外氣溫度32℃、蒸發溫度-10℃、機體吸入冷媒溫度18℃之條件，運轉頻率(變頻)65Hz+(定速)50/60Hz之運轉條件。
2.上表標示規格為使用R404A冷媒。

■ 外形尺寸圖

單位：mm



冷凍冷藏兩用型

KX-R201AV



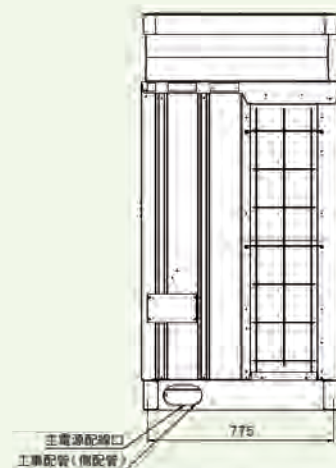
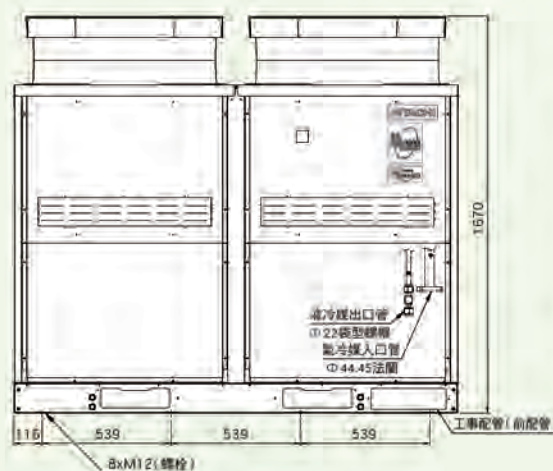
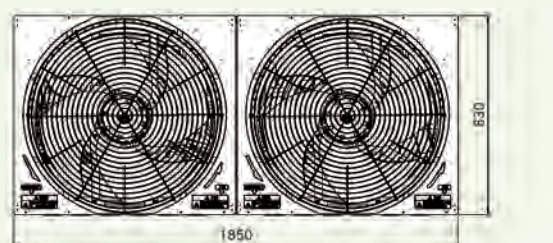
標準規格表

項目		型號	KX-R201AV		
外形尺寸	寬度	mm	1850		
	深度	mm	830		
	高度	mm	1670		
電源	—	3Φ	3Φ	3Φ	
		220V	4W · 380V	4W · 380V	
		60Hz	60Hz	50Hz	
運轉頻率範圍		Hz	(變頻)25~75+(定速)50/60Hz		
壓縮機型式	變頻	—	FL1000ELV-144A5M	FL1000ELV-144D5M	
	定速	—	FL1000EL-180A5M	FL1000EL-180C5M	
運轉電流		A	77.7	44.0	40.0
起動電流(商用電源)		A	245.0	142.0	138.0
消費電力		kW	26.1		23.1
冷凍油	種類	—	FVC32D(出光興產)		
	封入量	ℓ	16.0		
凝縮器	型式	—	多縫型鋁箔片管式		
	風扇外徑	mm	Φ644x2		
	風量	m ³ /min	525	438	
凝縮器電動機	出力	W	350x2	220x2	
	極數	—	8	6	
儲液器內容積		ℓ	50		
冷媒		—	R404A或R507A(不可混用)		
使用範圍	蒸發溫度	°C	-45~-5		
	外氣溫度	°C	2~40		
保護裝置		—	高壓壓力開關、過電流保護、壓縮機過熱保護開關(內藏、吐出口)、保險絲、逆相保護裝置、油位開關		
附屬品		—	使用說明書		
製品重量		kg	540		
配管尺寸	氣冷媒入口	mm	Φ44.45(法蘭)		
	液冷媒出口	mm	Φ22(袋型螺帽)		
註：1.上表為外氣溫度32°C、蒸發溫度-10°C、機體吸入冷媒溫度18°C之條件，運轉頻率(變頻)70Hz+(定速)50/60Hz之運轉條件。 2.上表標示規格為使用R404A冷媒。					

外形尺寸圖

單位：mm

KX-R201AV



冷藏專用型

KX-R81AHV



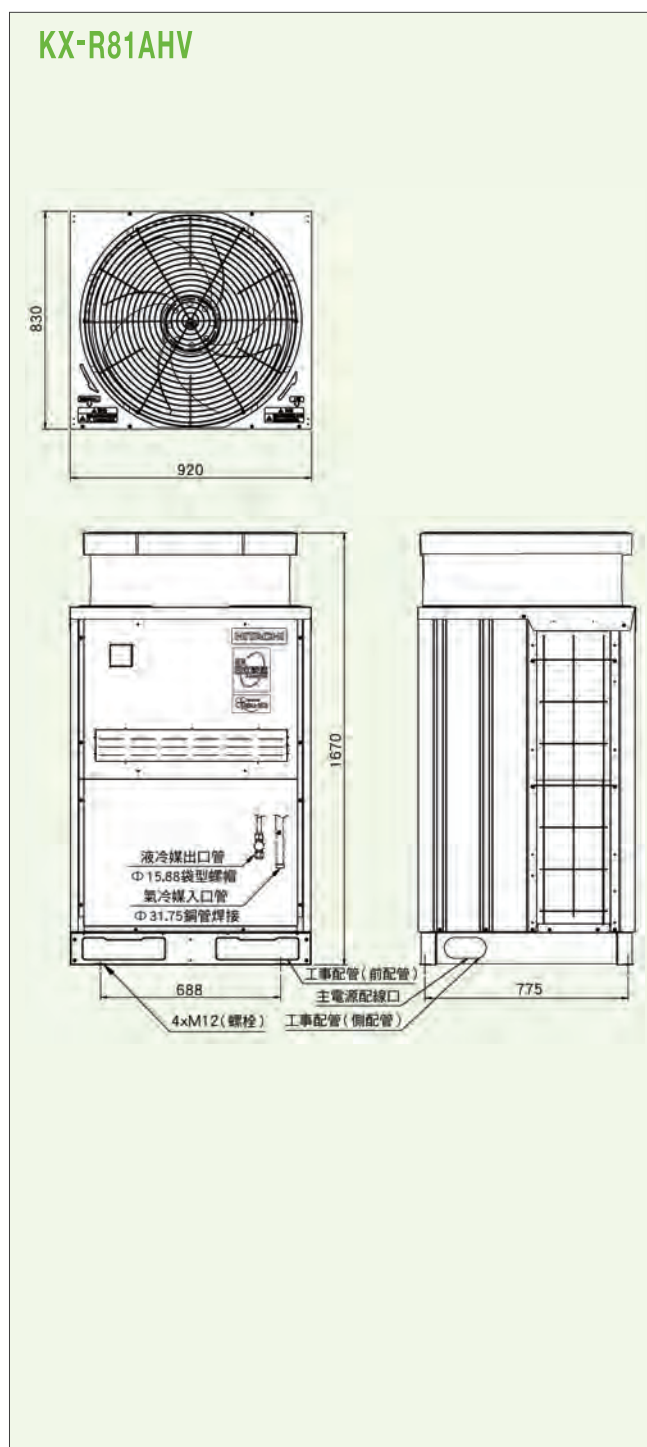
標準規格表

項目		型號 KX-R81AHV		
外形尺寸	寬度	mm	920	
	深度	mm	830	
	高度	mm	1670	
電源	—	3Φ 220V 60Hz	3Φ 4W · 380V 60Hz	3Φ 4W · 380V 50Hz
	運轉頻率範圍	Hz	25~60	
	壓縮機型式	—	FL800ELV-144A3	FL800ELV-144D3
運轉電流	A	30.6	17.3	18.1
起動電流(商用電源)	A	235	116	129
消費電力	kW	11.2	10.1	10.5
冷凍油	種類	—	FVC32D(出光興產)	
	封入量	ℓ	3.0	
凝縮器	型式	—	多縫型鋁箔片管式	
	風扇外徑	mm	Φ 644	
	風量	m ³ /min	187	
凝縮器電動機	出力	W	350	364
	極數	—	8	6
儲液器內容積	ℓ	27		
冷媒	—	R404A或R507A(不可混用)		
使用範圍	蒸發溫度	℃	-20~10	
	外氣溫度	℃	2~40	
保護裝置	—	高壓壓力開關、過電流保護、壓縮機過熱保護開關、保險絲、逆相保護裝置		
附屬品	—	使用說明書		
製品重量	kg	250		
配管尺寸	氣冷媒入口	mm	Φ 31.75	
	液冷媒出口	mm	Φ 15.88	

註：1.上表為外氣溫度32℃、蒸發溫度0℃、機體吸入冷媒溫度18℃之條件，運轉頻率55Hz之運轉條件。
2.上表標示規格為使用R404A冷媒。

外形尺寸圖

單位：mm



冷藏專用型

KX-R101AHV



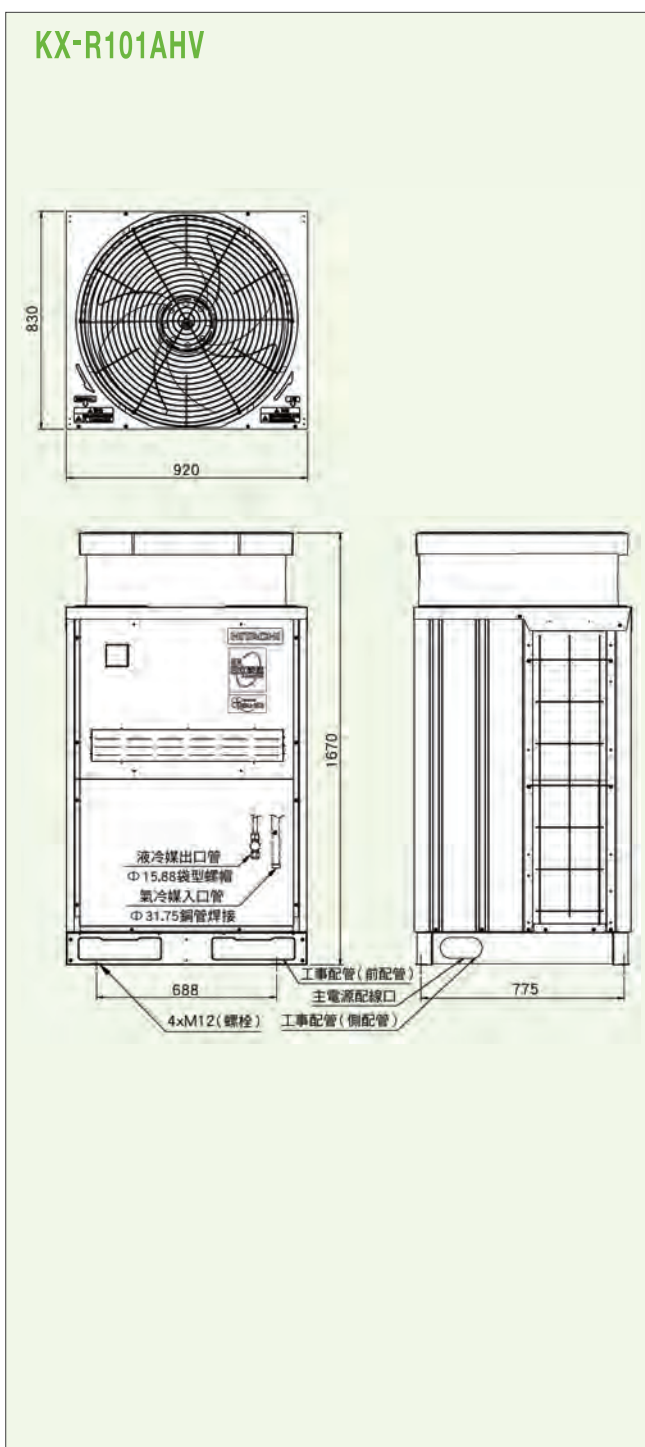
標準規格表

項目		型號	KX-R101AHV		
外形尺寸	寬度	mm	920		
	深度	mm	830		
	高度	mm	1670		
電源	—	3Φ 220V 60Hz	3Φ 4W·380V 60Hz	3Φ 4W·380V 50Hz	
運轉頻率範圍	Hz	25~65			
壓縮機型式	—	FL1000ELV-144A3	FL1000ELV-144D3		
運轉電流	A	34.0	18.6	19.4	
起動電流(商用電源)	A	235	116	129	
消費電力	kW	12.2	11.4	11.8	
冷凍油	種類	—	FVC32D(出光興產)		
	封入量	ℓ	3.0		
凝縮器	型式	—	多縫型鋁箔片管式		
	風扇外徑	mm	Φ644		
	風量	m ³ /min	187		
凝縮器電動機	出力	W	350	364	
	極數	—	8	6	
儲液器內容積	ℓ	27			
冷媒	—	R404A或R507A(不可混用)			
使用範圍	蒸發溫度	℃	-20~10		
	外氣溫度	℃	2~40		
保護裝置	—	高壓壓力開關、過電流保護、壓縮機過熱保護開關、保險絲、逆相保護裝置			
附屬品	—	使用說明書			
製品重量	kg	250			
配管尺寸	氣冷媒入口	mm	Φ31.75		
	液冷媒出口	mm	Φ15.88		

註：1.上表為外氣溫度32℃、蒸發溫度0℃、機體吸入冷媒溫度18℃之條件，運轉頻率60Hz之運轉條件。
2.上表標示規格為使用R404A冷媒。

外形尺寸圖

單位：mm



冷藏專用型

KX-R161AHV



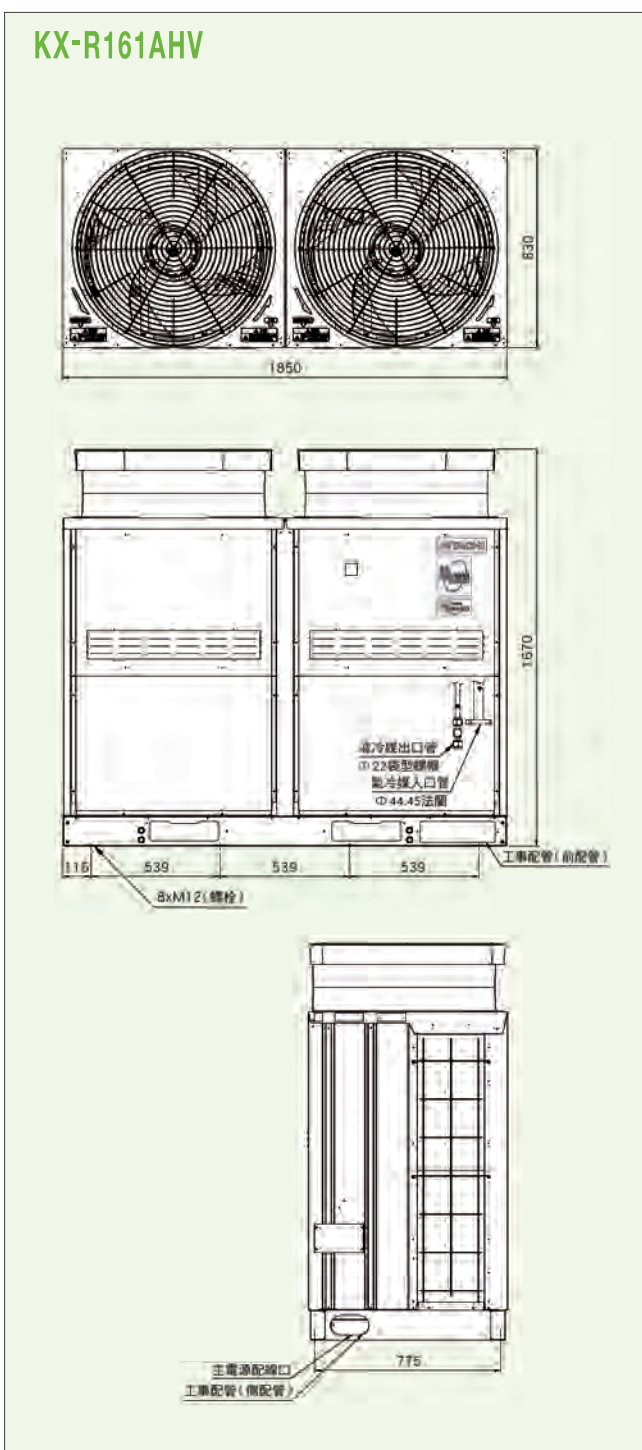
■ 標準規格表

項目		型號	KX-R161AHV		
外形尺寸	寬度	mm	1850		
	深度	mm	830		
	高度	mm	1670		
電源	—	3Φ	3Φ	3Φ	
		220V	4W · 380V	4W · 380V	
		60Hz	60Hz	50Hz	
運轉頻率範圍		Hz	(變頻)25-60+(定速)50/60Hz		
壓縮機型式	變頻	—	FL800ELV-144A3	FL800ELV-144D3	
	定速	—	FM750EL-128A4	FM750EL-128C4	
運轉電流		A	59.7	35.0	33.0
起動電流(商用電源)		A	225.0	127.8	118.8
消費電力		kW	21.1		18.9
冷凍油	種類	—	FVC32D(出光興產)		
	封入量	ℓ	16.0		
凝縮器	型式	—	多縫型鉛箔片管式		
	風扇外徑	mm	Φ644x2		
	風量	m ³ /min	570	475	
凝縮器電動機	出力	W	350x2	220x2	
	極數	—	8	6	
儲液器內容積		ℓ	50		
冷媒		—	R404A或R507A(不可混用)		
使用範圍	蒸發溫度	°C	-20~5		
	外氣溫度	°C	2~40		
保護裝置		—	高壓壓力開關、過電流保護、壓縮機過熱保護開關、保險絲、逆相保護裝置		
附屬品		—	使用說明書		
製品重量		kg	570		
配管尺寸	氣冷媒入口	mm	Φ44.45(法蘭)		
	液冷媒出口	mm	Φ22(袋型螺帽)		

註：1.上表為外氣溫度32℃、蒸發溫度0℃、機體吸入冷媒溫度18℃之條件，運轉頻率(變頻)55Hz+(定速)50/60Hz之運轉條件。
2.上表標示規格為使用R404A冷媒。

■ 外形尺寸圖

單位：mm



冷藏專用型

KX-R201AHV



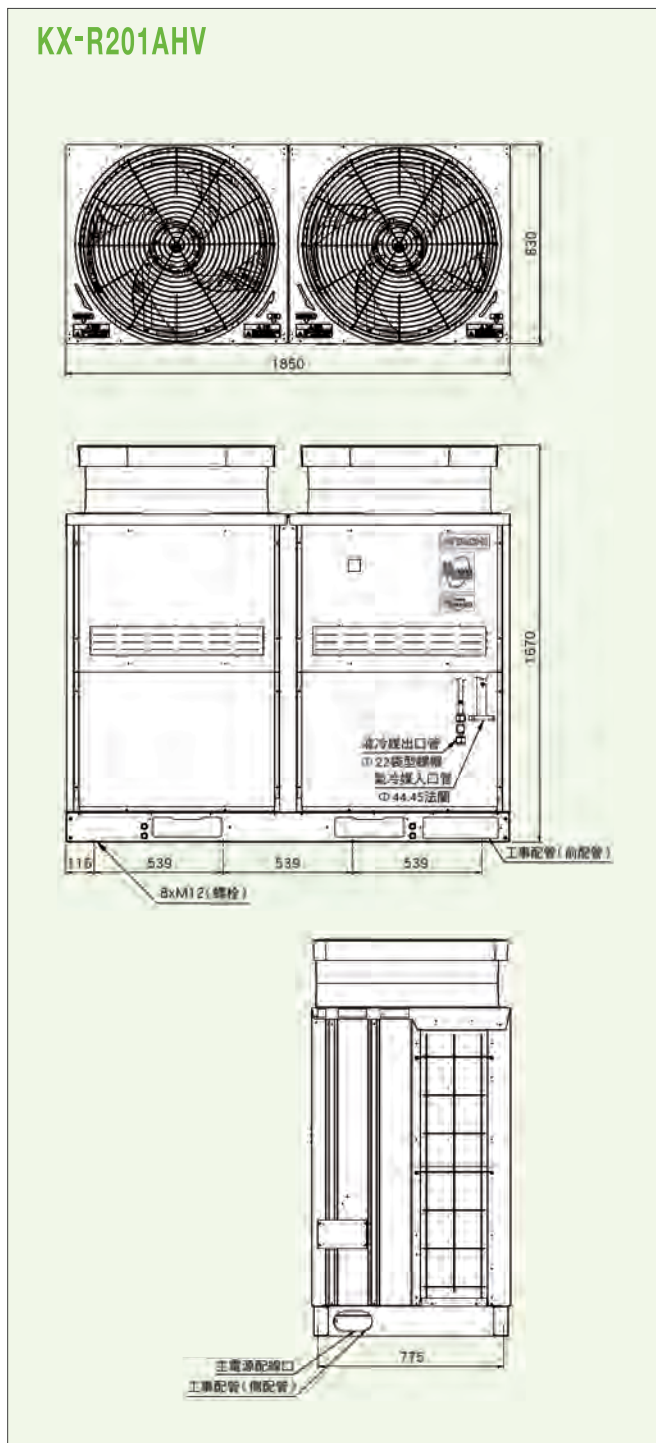
■ 標準規格表

項目		型號	KX-R201AHV		
外形尺寸	寬度	mm	1850		
	深度	mm	830		
	高度	mm	1670		
電源	—	3Φ 220V 60Hz	3Φ 4W · 380V 60Hz	3Φ 4W · 380V 50Hz	
運轉頻率範圍	Hz	(變頻)25-65+(定速)50/60Hz			
壓縮機型式	變頻	—	FL1000ELV-144A3	FL1000ELV-144D3	
	定速	—	FM800EL-144A4	FM800EL-144C4	
運轉電流	A	69.2	40.8	38.3	
起動電流(商用電源)	A	245.0	139.0	120.0	
消費電力	kW	22.0		20.5	
冷凍油	種類	—	FVC32D(出光興產)		
	封入量	ℓ	16.0		
凝縮器	型式	—	多縫型鋁箔片管式		
	風扇外徑	mm	Φ644x2		
	風量	m ³ /min	570	475	
凝縮器電動機	出力	W	350x2	220x2	
	極數	—	8	6	
儲液器內容積	ℓ	50			
冷媒	—	R404A或R507A(不可混用)			
使用範圍	蒸發溫度	°C	-20~5		
	外氣溫度	°C	2~40		
保護裝置	—	高壓壓力開關、過電流保護、壓縮機過熱保護開關、保險絲、逆相保護裝置			
附屬品	—	使用說明書			
製品重量	kg	570			
配管尺寸	氣冷媒入口	mm	Φ44.45(法蘭)		
	液冷媒出口	mm	Φ22(袋型螺帽)		

註：1.上表為外氣溫度32℃、蒸發溫度0℃、機體吸入冷媒溫度18℃之條件，運轉頻率(變頻)60Hz+(定速)50/60Hz之運轉條件。
2.上表標示規格為使用R404A冷媒。

■ 外形尺寸圖

單位：mm



冷凍冷藏兩用型 分離式

KX-R81CV+RCR-R81SV



■ 標準規格表（壓縮機組）【屋內設置型】

項目		型號		
		KX-R81CV		
外形尺寸(寬×深×高)		mm 1650 X 600 X 630		
電 源		3Φ 220V 60Hz	3Φ 4W·380V 60Hz	3Φ 4W·380V 50Hz
運轉頻率範圍		Hz 25 ~ 70		
壓縮機	型 式	FL800ELV-144A3	FL800ELV-144D3	
運轉電流		A 32.9	18.8	19.3
起動電流(商用電源)		A 235	116	129
消費電力		kW 12.2	11.0	11.3
冷凍油	種 類	FVC32D (出光興產)		
	封 入 量	ℓ 3.0		
冷 媒		R404A或R507A (不可混用)		
蒸發溫度使用範圍		℃ -45 ~ -5		
保 護 裝 置		高壓壓力開關、過電流保護、壓縮機過熱保護開關、逆相保護裝置		
附 屬 品		使用說明書		
製 品 重 量		kg 180		
配 管 尺 寸	氣冷媒入口	mm Φ31.75 (銅管焊接)		
	氣冷媒出口	mm Φ19.05 (袋型螺帽)		
	液冷媒入口	mm Φ15.88 (袋型螺帽)		
	液冷媒出口	mm Φ15.88 (袋型螺帽)		

■ 標準規格表（凝縮器組）

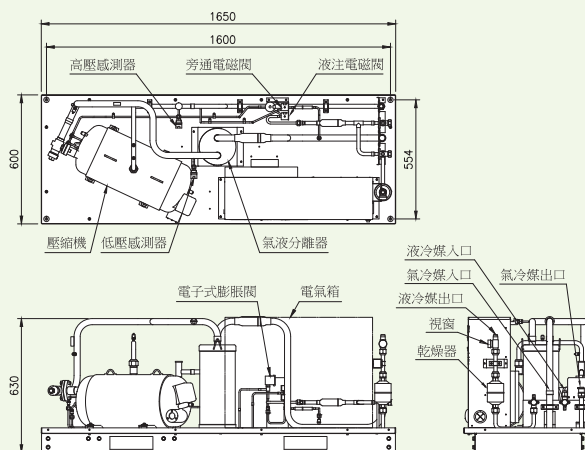
項目		型號	
		RCR-R81SV	
外形尺寸(寬×深×高)		mm 1100 X 390 X 1650	
電 源		1Φ 220V 60Hz	1Φ 220V 50Hz
凝縮器	型 式	多縫型鋁箔片管式	
	風 扇 外 徑	mm Φ544x2	
	風 量	m ³ /min 163	142
凝縮器	出 力	W 140+175	120+150
電動機	極 數	6	
受 液 器 內 容 積		ℓ 13.5	
外 氣 溫 度 使 用 範 圍		℃ 2 ~ 43	
製 品 重 量		kg 120	
配 管 尺 寸	氣冷媒入口	mm Φ19.05 (袋型螺帽)	
	氣冷媒出口	mm —	
	液冷媒入口	mm —	
	液冷媒出口	mm Φ15.88 (袋型螺帽)	

註：1.上表之運轉條件：外氣溫度32℃、蒸發溫度-10℃、(壓縮機組)機體吸入冷媒溫度18℃、運轉頻率65Hz、冷媒R404A之條件。
2.壓縮機組須搭配凝縮器組使用。

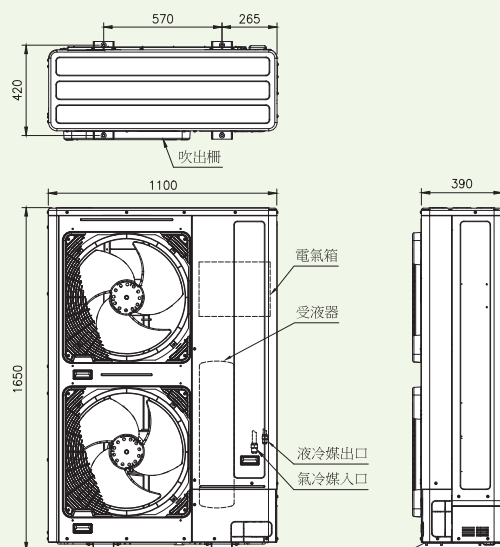
■ 外形尺寸圖

單位：mm

KX-R81CV



RCR-R81SV



冷凍冷藏兩用型 分離式

KX-R101CV+RCR-R101SV



■ 標準規格表（壓縮機組）【屋內設置型】

型號		KX-R101CV		
項目				
外形尺寸(寬×深×高)	mm	1650 X 600 X 630		
電源	—	3Φ 220V 60Hz	3Φ 4W·380V 60Hz	3Φ 4W·380V 50Hz
運轉頻率範圍	Hz	25 ~ 75		
壓縮機	型式	FL1000ELV-144A3	FL1000ELV-144D3	
運轉電流	A	36.4	21.3	21.9
起動電流(商用電源)	A	235	116	129
消費電力	kW	13.3	12.3	12.8
冷凍油	種類	FVC32D (出光興產)		
	封入量	ℓ 3.0		
冷媒	—	R404A或R507A (不可混用)		
蒸發溫度使用範圍	℃	-45 ~ -5		
保護裝置	—	高壓壓力開關、過電流保護、壓縮機過熱保護開關、逆相保護裝置		
附屬品	—	使用說明書		
製品重量	kg	180		
配管尺寸	氣冷媒入口	mm Φ31.75 (銅管焊接)		
	氣冷媒出口	mm Φ19.05 (袋型螺帽)		
	液冷媒入口	mm Φ15.88 (袋型螺帽)		
	液冷媒出口	mm Φ15.88 (袋型螺帽)		

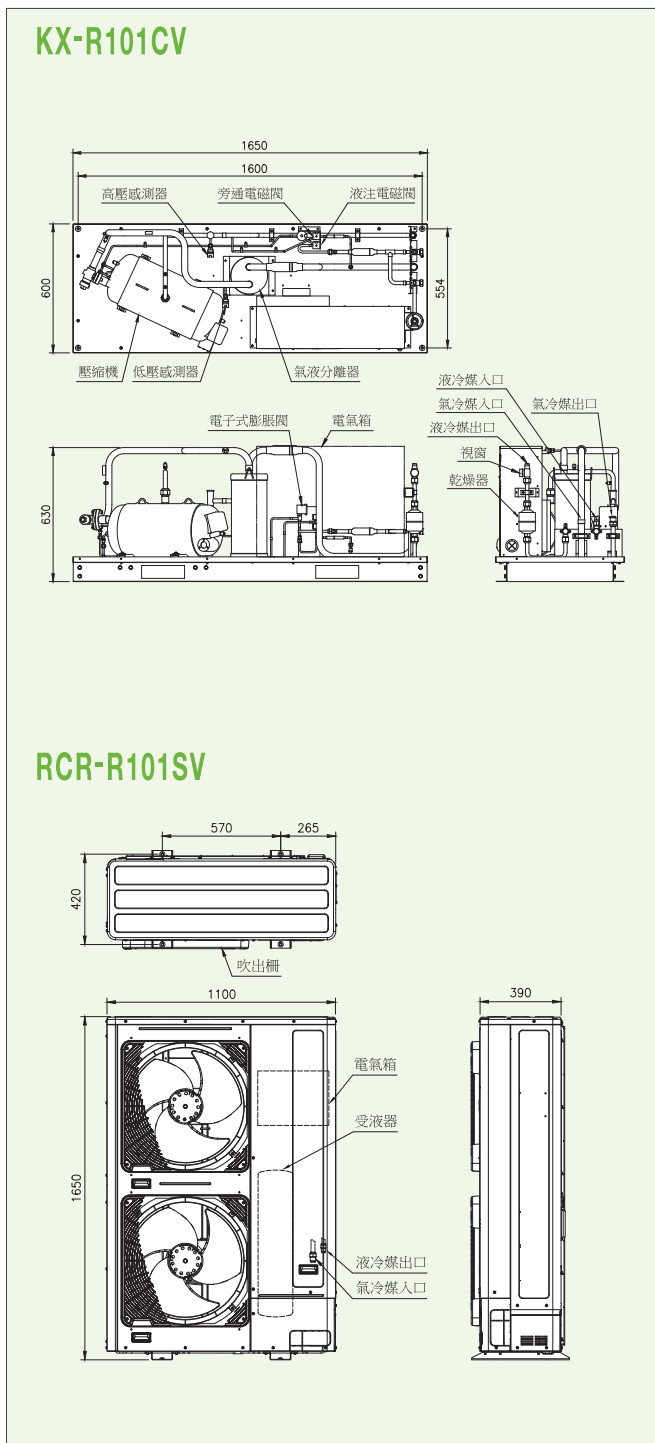
■ 標準規格表（凝縮器組）

型號		RCR-R101SV		
項目				
外形尺寸(寬×深×高)	mm	1100 X 390 X 1650		
電源	—	1Φ 220V 60Hz	1Φ 220V 50Hz	
凝縮器	型式	多縫型鋁箔片管式		
凝縮器	風扇外徑	mm Φ544x2		
	風量	m ³ /min	163	142
凝縮器	出力	W	140+175	120+150
電動機	極數	—	6	
受液器	內容積	ℓ	13.5	
外氣溫度使用範圍	℃	2 ~ 43		
製品重量	kg	120		
配管尺寸	氣冷媒入口	mm Φ19.05 (袋型螺帽)		
	氣冷媒出口	mm —		
	液冷媒入口	mm —		
	液冷媒出口	mm Φ15.88 (袋型螺帽)		

註：1.上表之運轉條件：外氣溫度32℃、蒸發溫度-10℃、(壓縮機組)機體吸入冷媒溫度18℃、運轉頻率70Hz、冷媒R404A之條件。
2.壓縮機組須搭配凝縮器組使用。

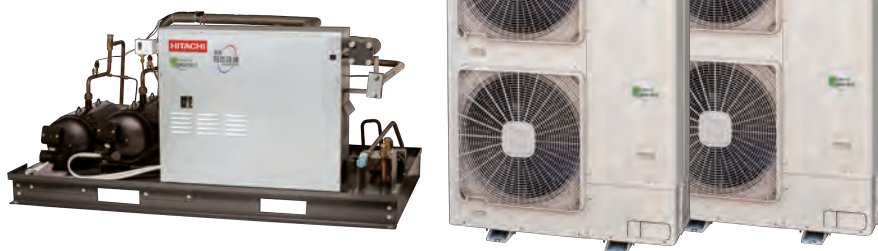
■ 外形尺寸圖

單位：mm



冷凍冷藏兩用型

KX-R161CV+RCR-R81SVx2



■ 標準規格表（壓縮機組）【屋內設置型】

項目		型號 KX-R161CV		
外形尺寸(寬×深×高)		mm 1800 X 976 X 886		
電 源		3Φ 220V 60Hz	3Φ 4W·380V 60Hz	3Φ 4W·380V 50Hz
運轉頻率範圍		Hz (變頻)25~70+(定速)50/60Hz		
壓縮機型式	變頻	FL800ELV-144A5M	FL800ELV-144D5M	
	定速	FL800EL-144A5M	FL800EL-144C5M	
運轉電流		A 61.6	38.5	33.5
起動電流(商用電源)		A 222.7	135.8	128.9
消費電力		kW 22.4		19.6
冷凍油	種類	FVC32D (出光興產)		
	封入量	ℓ 16.0		
冷媒		R404A或R507A (不可混用)		
蒸發溫度使用範圍		℃ -45 ~ -5		
保護裝置		高壓壓力開關、過電流保護、壓縮機過熱保護開關(內藏、吐出口)、逆相保護裝置、油位開關		
附屬品		使用說明書		
製品重量		kg 375		
配管尺寸	氣冷媒入口	mm Φ44.45 (法蘭接續)		
	氣冷媒出口	mm Φ31.75 (法蘭接續)		
	液冷媒入口	mm Φ22.0 (配管焊接)		
	液冷媒出口	mm Φ22.0 (配管焊接)		

■ 標準規格表（凝縮器組）

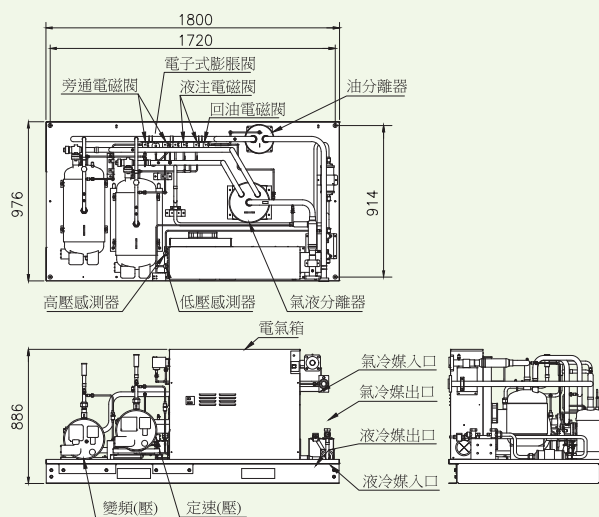
項目		型號 RCR-R81SV		
外形尺寸(寬×深×高)		mm 1100 X 390 X 1650		
電 源		1Φ 220V 60Hz	1Φ 220V 50Hz	
凝縮器	型式	多縫型鋁箔片管式		
	風扇外徑	mm Φ544x2		
	風量	m ³ /min 163	142	
凝縮器	出力	W 140+175	120+150	
電動機	極數	6		
受液器內容積		ℓ 13.5		
外氣溫度使用範圍		℃ 2 ~ 43		
製品重量		kg 120		
配管尺寸	氣冷媒入口	mm Φ19.05 (袋型螺帽)		
	氣冷媒出口	mm —		
	液冷媒入口	mm —		
	液冷媒出口	mm Φ15.88 (袋型螺帽)		

註：1.上表之運轉條件：外氣溫度32℃、蒸發溫度-10℃、(壓縮機組)機體吸入冷媒溫度18℃、運轉頻率(變頻)65Hz+(定速)50/60Hz、冷媒R404A之條件。
2.壓縮機組須搭配凝縮器組使用。

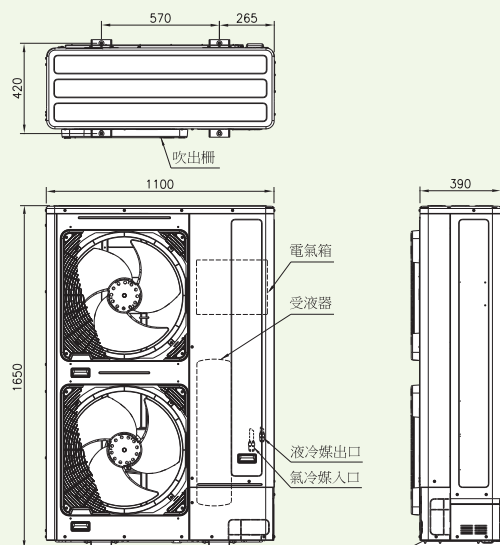
■ 外形尺寸圖

單位：mm

KX-R161CV



RCR-R81SV



冷凍冷藏兩用型 分離式

KX-R201CV+RCR-R101SVx2



■ 標準規格表（壓縮機組）【屋內設置型】

項目		型號 KX-R201CV		
外形尺寸(寬×深×高)		mm 1800 X 976 X 886		
電 源		3Φ 220V 60Hz	3Φ 4W·380V 60Hz	3Φ 4W·380V 50Hz
運轉頻率範圍		Hz (變頻)25~75+(定速)50/60Hz		
壓縮機型式	變頻	FL1000ELV-144A5M	FL1000ELV-144D5M	
	定速	FL1000EL-180A5M	FL1000EL-180C5M	
運轉電流		A 77.7	44.0	40.0
起動電流(商用電源)		A 245.0	142.0	138.0
消費電力		kW 26.1		23.1
冷凍油	種類	FVC32D (出光興產)		
	封入量	ℓ 16.0		
冷媒		R404A或R507A (不可混用)		
蒸發溫度使用範圍		℃ -45 ~ -5		
保護裝置		高壓壓力開關、過電流保護、壓縮機過熱保護開關(內藏、吐出口)、逆相保護裝置、油位開關		
附屬品		使用說明書		
製品重量		kg 375		
配管尺寸	氣冷媒入口	mm Φ44.45 (法蘭接續)		
	氣冷媒出口	mm Φ31.75 (法蘭接續)		
	液冷媒入口	mm Φ22.0 (配管焊接)		
	液冷媒出口	mm Φ22.0 (配管焊接)		

■ 標準規格表（凝縮器組）

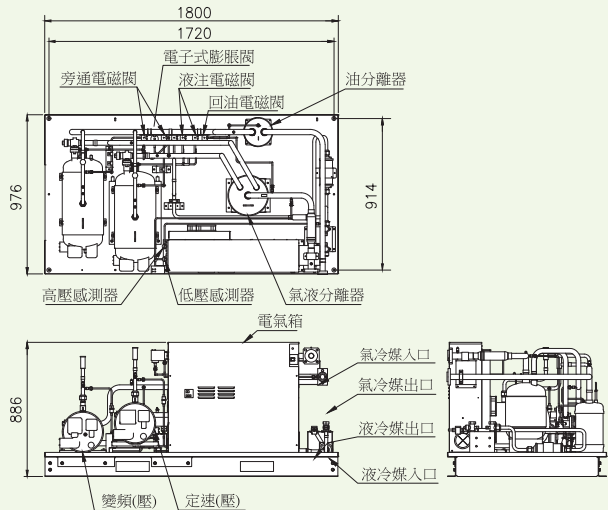
項目		型號 RCR-R101SV		
外形尺寸(寬×深×高)		mm 1100 X 390 X 1650		
電 源		1Φ 220V 60Hz	1Φ 220V 50Hz	
凝縮器	型式	多縫型鋁箔片管式		
	風扇外徑	mm Φ544x2		
	風量	m ³ /min 163	142	
凝縮器	出力	W 140+175	120+150	
電動機	極數	6		
受液器內容積		ℓ 13.5		
外氣溫度使用範圍		℃ 2 ~ 43		
製品重量		kg 120		
配管尺寸	氣冷媒入口	mm Φ19.05 (袋型螺帽)		
	氣冷媒出口	mm —		
	液冷媒入口	mm —		
	液冷媒出口	mm Φ15.88 (袋型螺帽)		

註：1.上表之運轉條件：外氣溫度32℃、蒸發溫度-10℃、(壓縮機組)機體吸入冷媒溫度18℃、運轉頻率(變頻)70Hz+(定速)50/60Hz、冷媒R404A之條件。
2.壓縮機組須搭配凝縮器組使用。

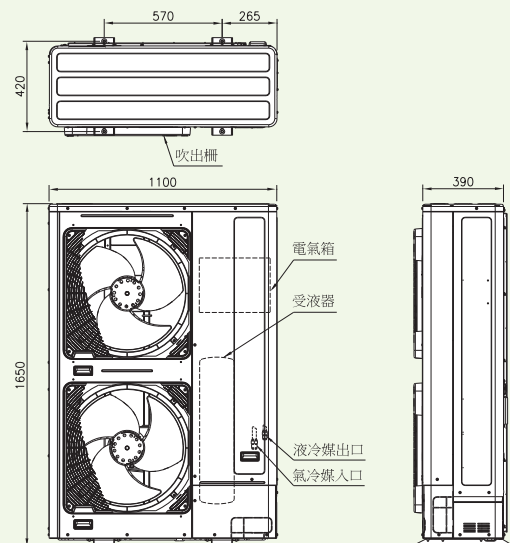
■ 外形尺寸圖

單位：mm

KX-R201CV



RCR-R101SV



冷藏專用型 分離式

KX-R81CHV+RCR-R81SHV



■ 標準規格表（壓縮機組）【屋內設置型】

項目		型號 KX-R81CHV		
外形尺寸(寬×深×高)		mm 1650 X 600 X 630		
電	源	3Φ 220V 60Hz	3Φ 4W·380V 60Hz	3Φ 4W·380V 50Hz
運轉頻率範圍		Hz 25 ~ 60		
壓縮機	型	式	FL800ELV-144A3	FL800ELV-144D3
運轉	電	流	A 30.6	17.3 18.1
起動	電流(商用電源)		A 235	116 129
消	費電		kW 11.2	10.1 10.5
冷	種	類	FVC32D (出光興產)	
	封	入	量 ℓ 3.0	
冷	媒		R404A或R507A (不可混用)	
蒸發溫度使用範圍		℃ -20 ~ 10		
保護裝置		高壓壓力開關、過電流保護、壓縮機過熱保護開關、逆相保護裝置		
附屬品		使用說明書		
製		品重		
量		kg 180		
配管尺寸	氣冷媒入口	mm	Φ 31.75 (銅管焊接)	
	氣冷媒出口	mm	Φ 19.05 (袋型螺帽)	
	液冷媒入口	mm	Φ 15.88 (袋型螺帽)	
	液冷媒出口	mm	Φ 15.88 (袋型螺帽)	

■ 標準規格表（凝縮器組）

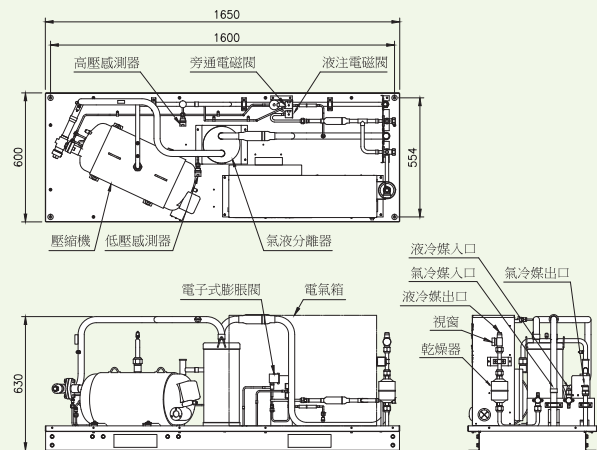
項目		型號 RCR-R81SHV		
外形尺寸(寬×深×高)		mm 1100 X 390 X 1650		
電	源	1Φ 220V 60Hz	1Φ 220V 50Hz	
凝縮器	型	式	多縫型鋁箔片管式	
	風扇	外徑	mm Φ544x2	
	風	量	m ³ /min 163	142
凝縮器	出	力	W 140+175	120+150
電動機	極	數	6	
受液器內容積		ℓ 13.5		
外氣溫度使用範圍		℃ 2 ~ 43		
製		品重		
量		kg 120		
配管尺寸	氣冷媒入口	mm	Φ19.05 (袋型螺帽)	
	氣冷媒出口	mm	—	
	液冷媒入口	mm	—	
	液冷媒出口	mm	Φ15.88 (袋型螺帽)	

註：1.上表之運轉條件：外氣溫度32℃、蒸發溫度0℃、(壓縮機組)機體吸入冷媒溫度18℃、運轉頻率55Hz、冷媒R404A之條件。
2.壓縮機組須搭配凝縮器組使用。

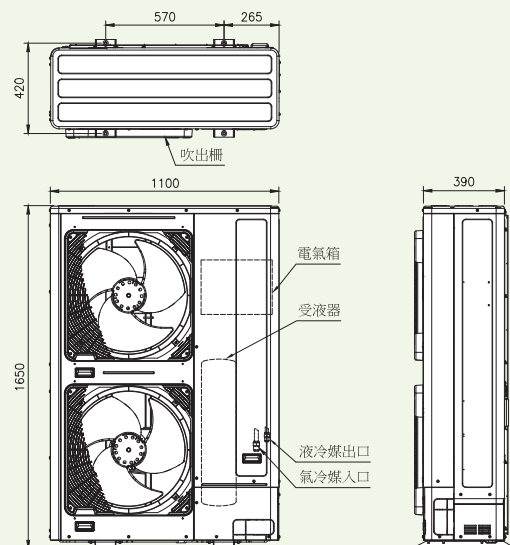
■ 外形尺寸圖

單位：mm

KX-R81CHV



RCR-R81SHV



冷藏專用型 分離式

KX-R101CHV+RCR-R101SHV



■ 標準規格表（壓縮機組）【屋內設置型】

項目		型號 KX-R101CHV		
外形尺寸(寬×深×高)		mm 1650 X 600 X 630		
電 源		3Φ 220V 60Hz	3Φ 4W·380V 60Hz	3Φ 4W·380V 50Hz
運轉頻率範圍		Hz 25 ~ 65		
壓縮機	型 式	FL1000ELV-144A3	FL1000ELV-144D3	
運轉電流		A 34.0	18.6	19.4
起動電流(商用電源)		A 235	116	129
消費電力		kW 12.2	11.4	11.8
冷凍油	種 類	FVC32D (出光興產)		
	封 入 量	ℓ 3.0		
冷 媒		R404A或R507A (不可混用)		
蒸發溫度使用範圍		℃ -20 ~ 10		
保 護 裝 置		高壓壓力開關、過電流保護、壓縮機過熱保護開關、逆相保護裝置		
附 屬 品		使用說明書		
製 品 重 量		kg 180		
配 管 尺 寸	氣 冷 媒 入 口	mm Φ31.75 (銅管焊接)		
	氣 冷 媒 出 口	mm Φ19.05 (袋型螺帽)		
	液 冷 媒 入 口	mm Φ15.88 (袋型螺帽)		
	液 冷 媒 出 口	mm Φ15.88 (袋型螺帽)		

■ 標準規格表（凝縮器組）

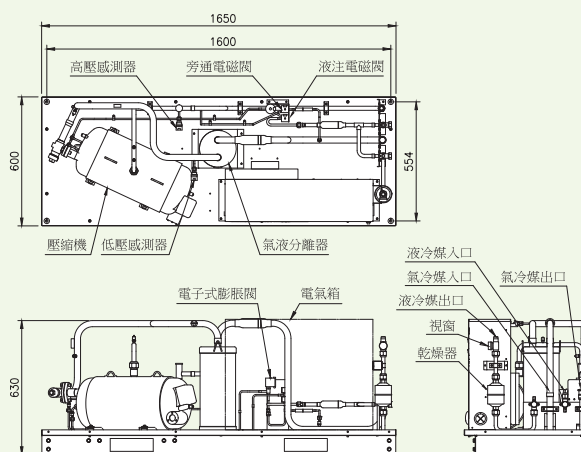
項目		型號 RCR-R101SHV		
外形尺寸(寬×深×高)		mm 1100 X 390 X 1650		
電 源		1Φ 220V 60Hz	1Φ 220V 50Hz	
凝縮器		多縫型鋁箔片管式		
	風 扇 外 徑	mm Φ544x2		
	風 量	m ³ /min 163	142	
凝縮器	出 力	W 140+175	120+150	
電動機	極 數	6		
受 液 器 內 容 積		ℓ 13.5		
外 氣 溫 度 使 用 範 圍		℃ 2 ~ 43		
製 品 重 量		kg 120		
配 管 尺 寸	氣 冷 媒 入 口	mm Φ19.05 (袋型螺帽)		
	氣 冷 媒 出 口	mm —		
	液 冷 媒 入 口	mm —		
	液 冷 媒 出 口	mm Φ15.88 (袋型螺帽)		

註：1.上表之運轉條件：外氣溫度32℃、蒸發溫度0℃、(壓縮機組)機體吸入冷媒溫度18℃、運轉頻率60Hz、冷媒R404A之條件。
2.壓縮機組須搭配凝縮器組使用。

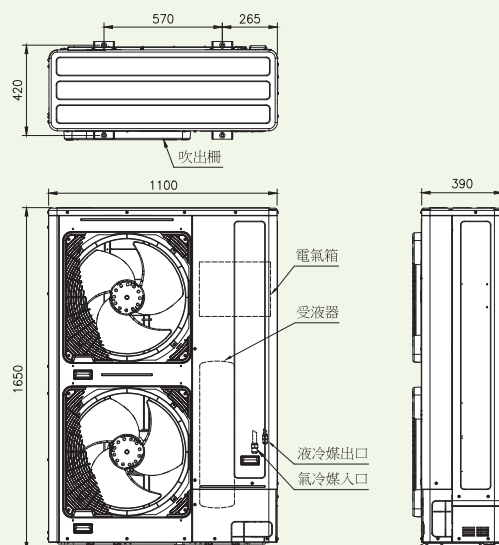
■ 外形尺寸圖

單位：mm

KX-R101CHV

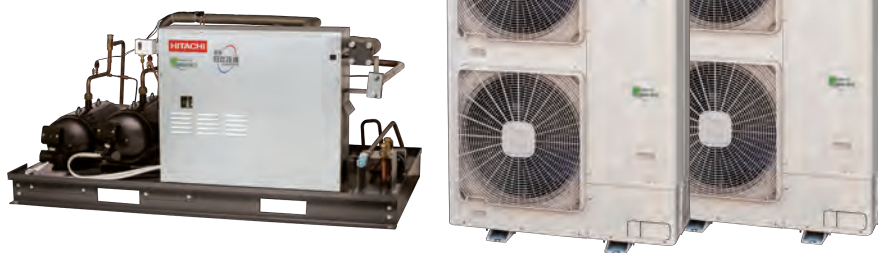


RCR-R101SHV



冷藏專用型 分離式

KX-R161CHV+RCR-R81SHVx2



■ 標準規格表（壓縮機組）【屋內設置型】

項目		型號		
		KX-R161CHV		
外形尺寸(寬×深×高)		mm 1800 X 976 X 886		
電 源		3Φ 220V 60Hz	3Φ 4W·380V 60Hz	3Φ 4W·380V 50Hz
運轉頻率範圍		Hz (變頻)25~60+(定速)50/60Hz		
壓縮機型式	變頻	FL800ELV-144A3	FL800ELV-144D3	
	定速	FM750EL-128A4	FM750EL-128C4	
運轉電流		A 59.7	35.0	33.0
起動電流(商用電源)		A 225.0	127.8	118.8
消費電力		kW 21.1		18.9
冷凍油	種類	FVC32D (出光興產)		
	封入量	ℓ 16.0		
冷媒		R404A或R507A (不可混用)		
蒸發溫度使用範圍		℃ -20 ~ 5		
保護裝置		高壓壓力開關、過電流保護、壓縮機過熱保護開關、逆相保護裝置		
附屬品		使用說明書		
製品重量		kg 375		
配管尺寸	氣冷媒入口	mm Φ44.45 (法蘭接續)		
	氣冷媒出口	mm Φ31.75 (法蘭接續)		
	液冷媒入口	mm Φ22.0 (配管焊接)		
	液冷媒出口	mm Φ22.0 (配管焊接)		

■ 標準規格表（凝縮器組）

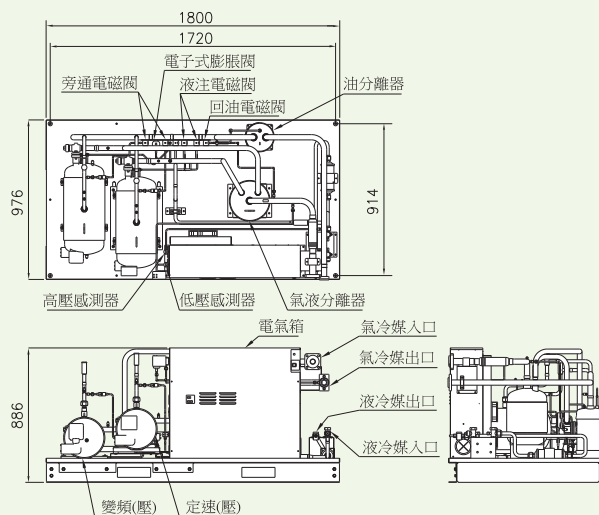
項目		型號		
		RCR-R81SHV		
外形尺寸(寬×深×高)		mm 1100 X 390 X 1650		
電 源		1Φ 220V 60Hz	1Φ 220V 50Hz	
凝縮器	型式	多縫型鋁箔片管式		
	風扇外徑	mm Φ544x2		
	風量	m ³ /min 163	142	
凝縮器	出力	W 140+175	120+150	
電動機	極數	6		
受液器內容積		ℓ 13.5		
外氣溫度使用範圍		℃ 2 ~ 43		
製品重量		kg 120		
配管尺寸	氣冷媒入口	mm Φ19.05 (袋型螺帽)		
	氣冷媒出口	mm —		
	液冷媒入口	mm —		
	液冷媒出口	mm Φ15.88 (袋型螺帽)		

註：1.上表之運轉條件：外氣溫度32℃、蒸發溫度0℃、(壓縮機組)機體吸入冷媒溫度18℃、運轉頻率(變頻)55Hz+(定速)50/60Hz、冷媒R404A之條件。
2.壓縮機組須搭配凝縮器組使用。

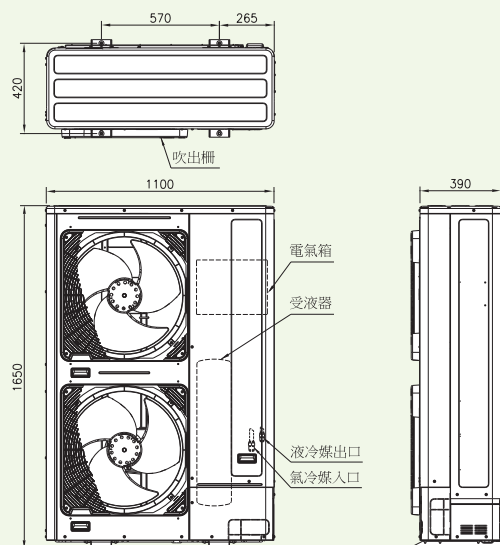
■ 外形尺寸圖

單位：mm

KX-R161CHV



RCR-R81SHV



冷藏專用型 分離式

KX-R201CHV+RCR-R101SHVx2



■ 標準規格表（壓縮機組）【屋內設置型】

項目		型號 KX-R201CHV		
外形尺寸(寬×深×高)		mm 1800 X 976 X 886		
電 源		3Φ 220V 60Hz	3Φ 4W·380V 60Hz	3Φ 4W·380V 50Hz
運轉頻率範圍		Hz (變頻)25~65+(定速)50/60Hz		
壓縮機型式	變頻	FL1000ELV-144A3	FL1000ELV-144D3	
	定速	FM800EL-144A4	FM800EL-144C4	
運轉電流		A 69.2	40.8	38.3
起動電流(商用電源)		A 245.0	139.0	120.0
消費電力		kW 22.0		20.5
冷凍油	種類	FVC32D (出光興產)		
	封入量	ℓ 16.0		
冷媒		R404A或R507A (不可混用)		
蒸發溫度使用範圍		℃ -20 ~ 5		
保護裝置		高壓壓力開關、過電流保護、 壓縮機過熱保護開關、逆相保護裝置		
附屬品		使用說明書		
製品重量		kg 375		
配管尺寸	氣冷媒入口	mm Φ44.45 (法蘭接續)		
	氣冷媒出口	mm Φ31.75 (法蘭接續)		
	液冷媒入口	mm Φ22.0 (配管焊接)		
	液冷媒出口	mm Φ22.0 (配管焊接)		

■ 標準規格表（凝縮器組）

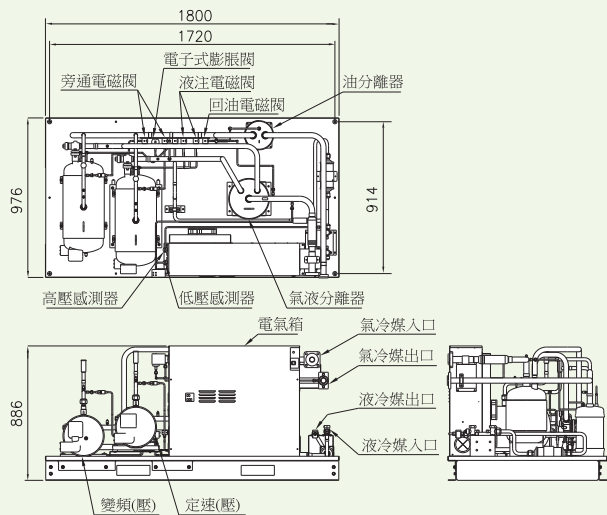
項目		型號 RCR-R101SHV	
外形尺寸(寬×深×高)		mm 1100 X 390 X 1650	
電 源		1Φ 220V 60Hz	1Φ 220V 50Hz
凝縮器	型式	多縫型鋁箔片管式	
	風扇外徑	mm Φ544x2	
	風量	m ³ /min 163	142
凝縮器	出力	W 140+175	120+150
電動機	極數	6	
受液器內容積		ℓ 13.5	
外氣溫度使用範圍		℃ 2 ~ 43	
製品重量		kg 120	
配管尺寸	氣冷媒入口	mm Φ19.05 (袋型螺帽)	
	氣冷媒出口	mm —	
	液冷媒入口	mm —	
	液冷媒出口	mm Φ15.88 (袋型螺帽)	

註：1.上表之運轉條件：外氣溫度32℃、蒸發溫度0℃、(壓縮機組)機體吸入冷媒溫度18℃、運轉頻率(變頻)60Hz+(定速)50/60Hz、冷媒R404A之條件。
2.壓縮機組須搭配凝縮器組使用。

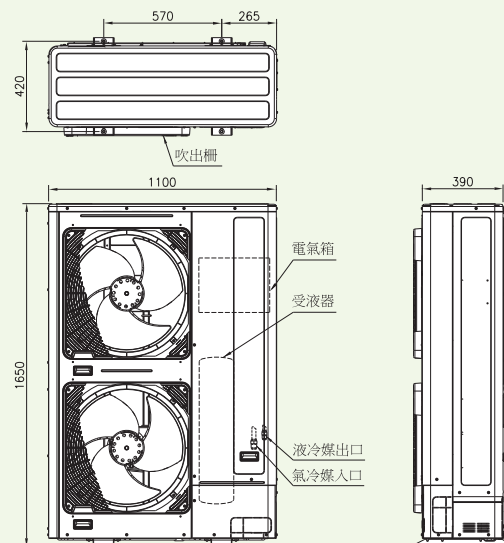
■ 外形尺寸圖

單位：mm

KX-R201CHV



RCR-R101SHV



冷凍能力表 (60Hz)

◆下表標示之能力值外氣32°C為標準條件，選機時請考慮現地使用環境，增加安全裕度；若有高外氣工況條件能力需求，請與(營業)(設計)聯繫

型號	單位	冷媒	外氣溫度	運轉頻率 (Hz)	蒸發溫度 (°C)										
					-45	-40	-35	-30	-25	-20	-15	-10	-5	0	
KX-RD31AV	kW	R404A R507A	32°C	60	2.6	3.2	3.9	4.8	5.8	7.0	8.5	9.9	11.7	—	
	kcal/hr				2,220	2,760	3,390	4,160	4,990	6,040	7,300	8,550	10,100	—	
KX-RD51AV	kW			85	3.4	4.2	5.3	6.6	7.9	9.4	11.3	13.2	15.4	—	
	kcal/hr				2,950	3,630	4,590	5,670	6,780	8,120	9,680	11,330	13,250	—	
KX-RD51AMV	kW			60	—	—	—	—	—	—	9.8	11.9	14.2	16.4	18.7
	kcal/hr				—	—	—	—	—	—	8,400	10,260	12,180	14,140	16,100
KX-RD61AMV	kW			70	—	—	—	—	—	—	11.4	13.8	16.3	18.8	21.2
	kcal/hr				—	—	—	—	—	—	9,800	11,840	14,050	16,160	18,260
KX-RD71AMV	kW			80	—	—	—	—	—	—	12.9	15.7	18.5	21.5	24.6
	kcal/hr				—	—	—	—	—	—	11,080	13,540	15,880	18,460	21,170

註：1.上表為機體吸入冷媒溫度18°C
2.上表標示規格為使用R404A冷媒條件

冷凍能力表 (60Hz)

◆下表標示之能力值外氣32°C為標準條件，選機時請考慮現地使用環境，增加安全裕度；若有高外氣工況條件能力需求，請與(營業)(設計)聯繫

型號	單位	冷媒	外氣溫度	運轉頻率 (Hz)	蒸發溫度 (°C)												
					-45	-40	-35	-30	-25	-20	-15	-10	-5	0	5	10	
KX-R81AV	kW	R404A R507A	32°C	70	5.2	6.5	8.0	9.8	11.9	14.3	17.0	20.0	23.3	—	—	—	
	kcal/hr				4,460	5,550	6,840	8,400	10,240	12,300	14,620	17,200	20,040	—	—	—	
KX-R101AV	kW			75	5.7	7.3	9.4	11.6	14.1	16.9	19.7	22.9	26.4	—	—	—	
	kcal/hr				4,930	6,290	8,070	10,010	12,100	14,510	16,940	19,690	22,690	—	—	—	
KX-R161AV	kW			70(變頻) + 60(定速)	9.8	12.5	15.6	19.2	23.3	27.9	33.0	38.5	44.5	—	—	—	
	kcal/hr				8,430	10,750	13,420	16,510	20,040	24,000	28,380	33,110	38,270	—	—	—	
KX-R201AV	kW			75(變頻) + 60(定速)	12.3	15.0	18.5	22.6	27.4	32.7	38.8	45.1	52.7	—	—	—	
	kcal/hr				10,580	12,900	15,910	19,440	23,570	28,120	33,370	38,800	45,320	—	—	—	
KX-R81AHV	kW			60	—	—	—	—	—	—	13.7	16.2	19.1	22.3	25.3	28.5	31.7
	kcal/hr				—	—	—	—	—	—	11,790	13,940	16,430	19,180	21,760	24,510	27,270
KX-R101AHV	kW			65	—	—	—	—	—	—	14.8	17.6	20.7	24.1	27.5	30.9	34.4
	kcal/hr				—	—	—	—	—	—	—	12,730	15,140	17,800	20,730	23,650	26,580
KX-R161AHV	kW	60(變頻) + 60(定速)	—	—	—	—	—	—	27.9	33.0	38.5	44.5	45.9	51.7	—		
	kcal/hr		—	—	—	—	—	—	—	24,000	28,380	33,110	38,270	39,480	44,460	—	
KX-R201AHV	kW	65(變頻) + 60(定速)	—	—	—	—	—	—	32.7	38.8	45.4	50.7	52.7	57.2	—		
	kcal/hr		—	—	—	—	—	—	—	28,120	33,370	39,050	43,600	45,320	49,190	—	

註：1.上表為機體吸入冷媒溫度18°C
2.上表標示規格為使用R404A冷媒條件

冷凍能力表 (50Hz)

◆下表標示之能力值外氣32°C為標準條件，選機時請考慮現地使用環境，增加安全裕度；若有高外氣工況條件能力需求，請與(營業)(設計)聯繫

型號	單位	冷媒	外氣溫度	運轉頻率 (Hz)	蒸發溫度 (°C)											
					-45	-40	-35	-30	-25	-20	-15	-10	-5	0		
KX-RD31AV	kW	R404A R507A	32°C	60	2.3	2.8	3.6	4.4	5.5	6.7	8.1	9.3	10.7	—		
	kcal/hr				2,010	2,450	3,060	3,800	4,690	5,740	6,950	8,010	9,230	—		
KX-RD51AV	kW			85	3.2	4.0	5.1	6.3	7.6	9.1	10.9	12.8	15.2	—		
	kcal/hr				2,740	3,440	4,380	5,410	6,520	7,800	9,380	10,990	13,030	—		
KX-RD51AMV	kW			60	—	—	—	—	—	—	9.8	11.9	14.2	16.4	18.7	
	kcal/hr				—	—	—	—	—	—	8,400	10,260	12,180	14,140	16,100	
KX-RD61AMV	kW			70	—	—	—	—	—	—	11.4	13.8	16.3	18.8	21.2	
	kcal/hr				—	—	—	—	—	—	—	9,800	11,840	14,050	16,160	18,260
KX-RD71AMV	kW			80	—	—	—	—	—	—	—	12.9	15.7	18.5	21.5	24.6
	kcal/hr				—	—	—	—	—	—	—	—	11,080	13,540	15,880	18,460

註：1.上表為機體吸入冷媒溫度18°C
2.上表標示規格為使用R404A冷媒條件

冷凍能力表 (50Hz)

◆下表標示之能力值外氣32°C為標準條件，選機時請考慮現地使用環境，增加安全裕度；若有高外氣工況條件能力需求，請與(營業)(設計)聯繫

型號	單位	冷媒	外氣溫度	運轉頻率 (Hz)	蒸發溫度 (°C)												
					-45	-40	-35	-30	-25	-20	-15	-10	-5	0	5	10	
KX-R81AV	kW	R404A R507A	32°C	70	5.0	6.3	7.8	9.5	11.5	13.9	16.5	19.4	22.5	—	—	—	
	kcal/hr				4,300	5,420	6,710	8,170	9,890	11,950	14,190	16,680	19,440	—	—	—	
KX-R101AV	kW			75	5.5	7.0	9.1	11.1	13.5	16.1	18.8	21.9	25.2	—	—	—	
	kcal/hr				4,730	6,020	7,820	9,550	11,610	13,850	16,170	18,830	21,670	—	—	—	
KX-R161AV	kW			70(變頻) + 50(定速)	8.8	11.3	14.1	17.3	21.0	25.2	29.8	34.7	40.1	—	—	—	
	kcal/hr				7,600	9,680	12,080	14,860	18,040	21,600	25,550	29,800	34,450	—	—	—	
KX-R201AV	kW			75(變頻) + 50(定速)	11.1	13.5	16.7	20.4	24.7	29.5	35.0	40.9	47.5	—	—	—	
	kcal/hr				9,530	11,610	14,320	17,500	21,220	25,310	30,040	35,150	40,800	—	—	—	
KX-R81AHV	kW			60	—	—	—	—	—	—	13.5	16.1	18.9	22.1	25.1	28.2	31.4
	kcal/hr				—	—	—	—	—	—	—	11,610	13,850	16,250	19,010	21,590	24,250
KX-R101AHV	kW			65	—	—	—	—	—	—	14.7	17.4	20.5	23.9	27.3	30.6	34.0
	kcal/hr				—	—	—	—	—	—	—	12,640	14,960	17,630	20,550	23,480	26,320
KX-R161AHV	kW	60(變頻) + 50(定速)	—	—	—	—	—	—	22.3	26.8	31.3	36.3	41.4	46.6	—		
	kcal/hr		—	—	—	—	—	—	—	19,120	23,000	26,860	31,200	35,540	40,020	—	
KX-R201AHV	kW	65(變頻) + 50(定速)	—	—	—	—	—	—	24.6	29.6	34.5	40.1	45.7	51.5	—		
	kcal/hr		—	—	—	—	—	—	—	21,140	25,400	29,650	34,450	39,240	44,280	—	

註：1.上表為機體吸入冷媒溫度18°C
2.上表標示規格為使用R404A冷媒條件

冷凍能力表 (60Hz)

◆下表標示之能力值外氣32°C為標準條件，選機時請考慮現地使用環境，增加安全裕度；若有高外氣工況條件能力需求，請與(營業)(設計)聯繫

型號	單位	冷媒	外氣溫度	運轉頻率 (Hz)	蒸發溫度 (°C)											
					-45	-40	-35	-30	-25	-20	-15	-10	-5	0	5	10
KX-R81CV+ RCR-R81SV	kW	R404A R507A	32°C	70	5.2	6.5	8.0	9.8	11.9	14.3	17.0	20.0	23.3	—	—	—
	kcal/hr				4,460	5,550	6,840	8,400	10,240	12,300	14,620	17,200	20,040	—	—	—
KX-R101CV+ RCR-R101SV	kW			75	5.7	7.3	9.4	11.6	14.1	16.9	19.7	22.9	26.4	—	—	—
	kcal/hr				4,930	6,290	8,070	10,010	12,100	14,510	16,940	19,690	22,690	—	—	—
KX-R161CV+ RCR-R81SVx2	kW			70(變頻) + 60(定速)	9.1	11.6	14.5	17.9	21.7	25.9	30.7	35.8	41.4	—	—	—
	kcal/hr				7,830	9,980	12,470	15,400	18,660	22,270	26,400	30,790	35,600	—	—	—
KX-R201CV+ RCR-R101SVx2	kW			75(變頻) + 60(定速)	11.4	14.0	17.2	21.0	25.5	30.4	36.1	41.9	49.0	—	—	—
	kcal/hr				9,800	12,040	14,790	18,060	21,930	26,140	31,050	36,030	42,140	—	—	—
KX-R81CHV+ RCR-R81SHV	kW			60	—	—	—	—	—	13.7	16.2	19.1	22.3	25.3	28.5	31.7
	kcal/hr				—	—	—	—	—	11,790	13,940	16,430	19,180	21,760	24,510	27,270
KX-R101CHV+ RCR-R101SHV	kW			65	—	—	—	—	—	14.8	17.6	20.7	24.1	27.5	30.9	34.4
	kcal/hr				—	—	—	—	—	12,730	15,140	17,800	20,730	23,650	26,580	29,590
KX-R161CHV+ RCR-R81SHVx2	kW			60(變頻) + 60(定速)	—	—	—	—	—	26.0	30.7	35.8	41.4	42.7	48.1	—
	kcal/hr				—	—	—	—	—	22,350	26,390	30,780	35,590	36,710	41,350	—
KX-R201CHV+ RCR-R101SHVx2	kW			65(變頻) + 60(定速)	—	—	—	—	—	30.4	36.1	42.2	47.2	49.0	53.2	—
	kcal/hr				—	—	—	—	—	26,150	31,030	36,320	40,550	42,150	45,750	—

註：1.上表為(壓縮機組)機體吸入冷媒溫度18°C
2.上表標示規格為使用R404A冷媒條件

冷凍能力表 (50Hz)

◆下表標示之能力值外氣32°C為標準條件，選機時請考慮現地使用環境，增加安全裕度；若有高外氣工況條件能力需求，請與(營業)(設計)聯繫

型號	單位	冷媒	外氣溫度	運轉頻率 (Hz)	蒸發溫度 (°C)											
					-45	-40	-35	-30	-25	-20	-15	-10	-5	0	5	10
KX-R81CV+ RCR-R81SV	kW	R404A R507A	32°C	70	5.0	6.3	7.8	9.5	11.5	13.9	16.5	19.4	22.5	—	—	—
	kcal/hr				4,300	5,420	6,710	8,170	9,890	11,950	14,190	16,680	19,440	—	—	—
KX-R101CV+ RCR-R101SV	kW			75	5.5	7.0	9.1	11.1	13.5	16.1	18.8	21.9	25.2	—	—	—
	kcal/hr				4,730	6,020	7,820	9,550	11,610	13,850	16,170	18,830	21,670	—	—	—
KX-R161CV+ RCR-R81SVx2	kW			70(變頻) + 50(定速)	8.2	10.5	13.1	16.1	19.5	23.4	27.7	32.3	37.3	—	—	—
	kcal/hr				7,050	9,030	11,270	13,850	16,770	20,120	23,820	27,780	32,080	—	—	—
KX-R201CV+ RCR-R101SVx2	kW			75(變頻) + 50(定速)	10.3	12.6	15.5	19.0	23.0	27.4	32.6	38.0	44.2	—	—	—
	kcal/hr				8,860	10,840	13,330	16,340	19,780	23,560	28,040	32,680	38,000	—	—	—
KX-R81CHV+ RCR-R81SHV	kW			60	—	—	—	—	—	13.5	16.1	18.9	22.1	25.1	28.2	31.4
	kcal/hr				—	—	—	—	—	11,610	13,850	16,250	19,010	21,590	24,250	27,000
KX-R101CHV+ RCR-R101SHV	kW			65	—	—	—	—	—	14.7	17.4	20.5	23.9	27.3	30.6	34.0
	kcal/hr				—	—	—	—	—	12,640	14,960	17,630	20,550	23,480	26,320	29,240
KX-R161CHV+ RCR-R81SHVx2	kW			60(變頻) + 50(定速)	—	—	—	—	—	20.8	25.0	29.1	33.8	38.5	43.4	—
	kcal/hr				—	—	—	—	—	17,880	21,490	25,020	29,060	33,100	37,310	—
KX-R201CHV+ RCR-R101SHVx2	kW			65(變頻) + 50(定速)	—	—	—	—	—	22.9	27.5	32.1	37.3	42.5	47.9	—
	kcal/hr				—	—	—	—	—	19,660	23,620	27,570	32,040	36,490	41,180	—

註：1.上表為(壓縮機組)機體吸入冷媒溫度18°C
2.上表標示規格為使用R404A冷媒條件

| 吸入過熱度性能補正值 (外氣溫度32°C)

■ 吸入氣體溫度18°C時，吸入過熱度(TsSH)補正率(%)換算

蒸發溫度(°C) 過熱度(TsSH)	-45	-40	-35	-30	-25	-20	-15	-10	-5	0	5	10
10deg	84.9	86.3	87.7	89.2	90.3	91.5	93.1	94.5	96.1	97.8	99.2	100.0(*)
15deg	86.3	87.8	89.1	90.7	91.8	92.9	94.7	96.3	97.6	99.0	—	—
20deg	87.8	89.2	90.7	92.1	93.3	94.4	96.2	97.7	99.2	—	—	—
25deg	89.3	90.7	92.1	93.5	94.8	95.9	97.7	99.1	—	—	—	—
30deg	90.7	92.2	93.6	95.0	96.2	97.4	99.2	—	—	—	—	—

註：上表為使用R404A冷媒，外氣溫度32°C條件。

(*) 因機體吸入冷媒溫度最大為18°C，故於蒸發溫度為10°C時，過熱度最大取8°C。

■ [參考] 吸入過熱度(TsSH)相對於實際吸入氣體溫度(°C)之關係

蒸發溫度(°C) 過熱度(TsSH)	-45	-40	-35	-30	-25	-20	-15	-10	-5	0	5	10
10deg	-35	-30	-25	-20	-15	-10	-5	0	5	10	15	18(*)
15deg	-30	-25	-20	-15	-10	-5	0	5	10	15	—	—
20deg	-25	-20	-15	-10	-5	0	5	10	15	—	—	—
25deg	-20	-15	-10	-5	0	5	10	15	—	—	—	—
30deg	-15	-10	-5	0	5	10	15	—	—	—	—	—

註：上表為使用R404A冷媒，外氣溫度32°C條件。

(*) 因機體吸入冷媒溫度最大為18°C，故於蒸發溫度為10°C時，過熱度最大取8°C。

變頻冷凍機通信基板（選購品）主機須特注對應，出廠前改造追加

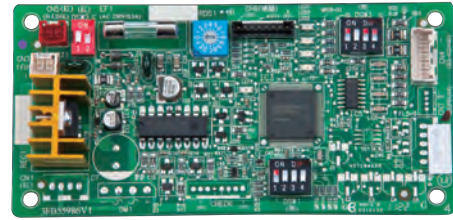
RC-M01XT

適用機種

變頻冷凍機全系列

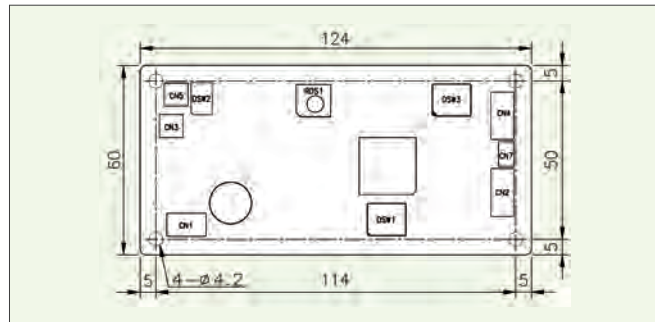
功用

- 1 遠隔運轉監視與省能源
- 2 壓力設定遠隔監視
- 3 預警報修功能
- 4 監控機能採 RS485/MODbus



外形尺寸圖

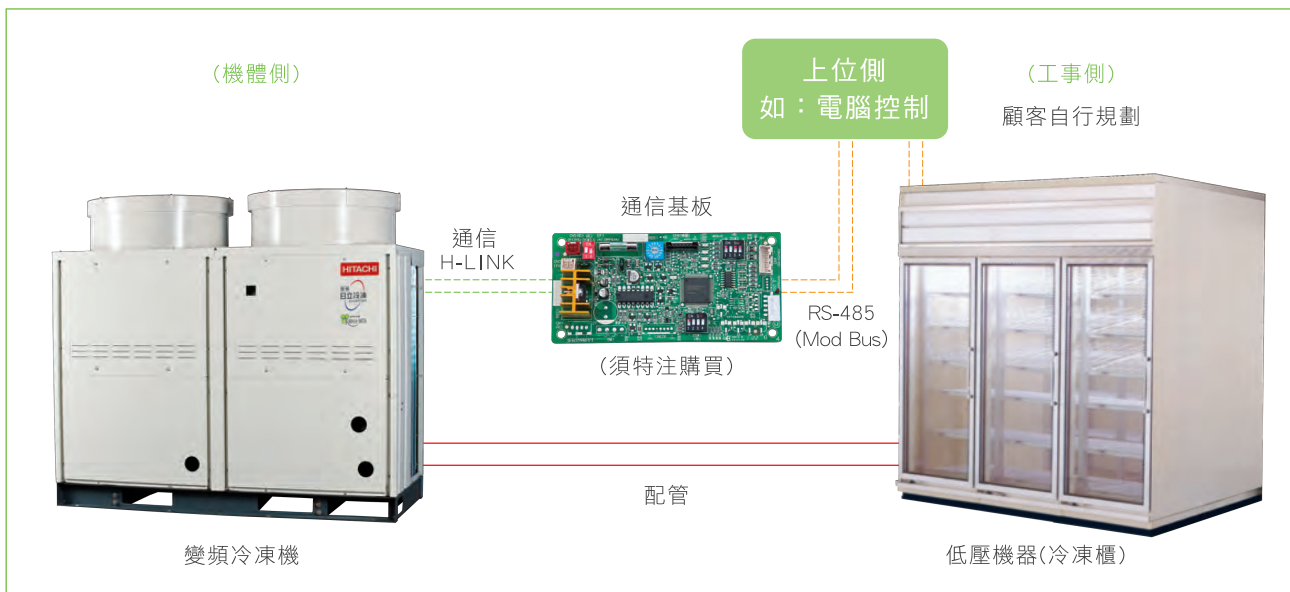
單位：mm



可控制監視功能表

代號	內容	監視	控制	代號	內容	監視	控制
Ps	低壓壓力值	○	—	Ts	吸入冷媒溫度	○	—
Pd	高壓壓力值	○	—	Td	吐出冷媒溫度	○	—
PsU	增載設定壓力值	○	○	Hz	實際變頻周波數	○	—
PsD	卸載設定壓力值	○	○	故障警報	異常停止	○	—

日立變頻冷凍機與冷凍櫃通信基板連接傳輸圖



世界性的榮耀 高品質的印證

變頻空調領導者—日立冷氣，通過各界專業的評鑑與愛用者的肯定，贏得世界榮耀，高品質安心、信賴。



銷售第一依據GfK2023年台灣家用冷氣零售銷量調查

符合 ISO 14001 的環保標準 / ISO 9001 的品質標準



日立空調機的製造工廠已取得ISO 14001 的認證

日立ジョンソンコントロールズ空調(株)清水事業所
於1997年10月獲得認證【認證號碼：EC97J1107】
台灣日立江森自控股份有限公司
於1997年8月獲得認證【認證號碼：4A0E002】



日立空調機的製造工廠已取得ISO 9001 的認證

日立ジョンソンコントロールズ空調(株)清水事業所
於1995年12月獲得認證【認證號碼：JQA-1084】
台灣日立江森自控股份有限公司
於1995年4月獲得認證【認證號碼：4A0Y008】

日立冷氣的全方位服務：規劃、設計、施工、試車、維護

*本目錄各項規格如設計上有所變更，恕不另行通知，敬請見諒。

變頻空調領導者

Catalog No. KXV.2024.01

台灣日立江森自控空調
設備販賣股份有限公司

e 服務中心 報修專線 選擇原廠服務最安心

請洽日立冷氣經銷商

總公司：(02)2508-3311
www.hitachiaircon.com/tw



台北服務部：(02)2994-3131	桃園分公司：(03)392-2661	雲林服務站：(05)533-5065
基隆營業所：(02)2458-6118	新竹分公司：(03)535-6388	嘉義分公司：(05)233-3086
蘭陽營業所：(03)925-5366	台中分公司：(04)2382-5852	台南分公司：(06)259-2141
花東營業所：(03)835-9288	彰化分公司：(04)726-2021	高雄分公司：(07)224-9520
台東服務站：(089)35-0606	南投服務站：(049)233-8324	屏東營業所：(08)755-3355