

# HITACHI

## 日立滿液式冰水機

Hitachi Flooded Chillers



80~480噸

# 精密穩定的空調科技



Hitachi Flooded Chillers

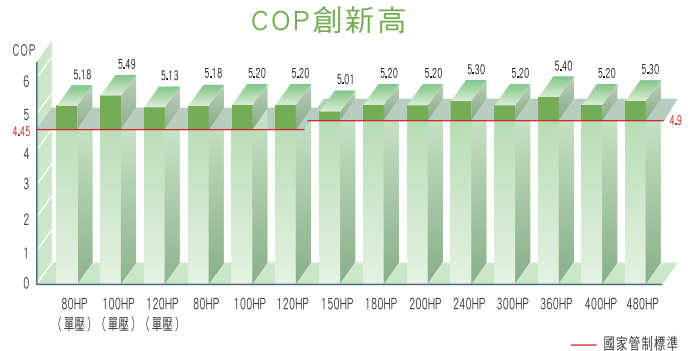


## 環保冷媒 節能愛地球

日立滿液式冰水機採用R134a環保冷媒，可以取代傳統的氟氯碳化物，是高安定性、低毒性、不燃性的無氯冷媒，為地球環保貢獻心力，善盡地球公民責任。

## 省電高效能 超越國家標準

日立滿液式冰水機全系列COP值都高達5以上，大幅超越國家標準，長時間運轉，省能源、省電力，是精打細算的聰明選擇。



## 人性化操控 方便好管理

- 採用觸控式人機介面，即時顯示主機運轉狀態（電壓、電流、溫度、壓力），應用上更具彈性及方便性。



- 可利用RS485通訊介面進行中央監控，方便集中管理。
- 採PLC (Programmable Logic Controller) 可程式回路控制系統，進行精確的邏輯控制，維持主機高效率、安全、穩定運轉，並可完整記錄運轉狀況，方便系統管理者。



- 透過電流檢知裝置，達到運轉電流限制功能，更省電、更安心。
- 可設定每週自動開 / 關機時間，有效提昇系統管理效率。

# 高效率 更節能

## 螺旋式壓縮機 平穩高效率

日立滿液式冰水機採用德國原裝進口螺旋式壓縮機，電動機及轉子之壓縮動作皆採用回轉運動，相較於往復式需將回轉運動轉變為直線運動，螺旋式壓縮機的結構非常簡單，不做無謂的動作，得以減少震動與噪音，可作高速運轉，是高效率、高品質的保證。

## 保護控制佳 安全有保障

- 具備電壓、電流、溫度、壓力等保護功能。
- 適時調整主機運轉狀態，避免發生故障。
- 故障發生時，可立即顯示並記錄故障原因，方便服務檢查。

## 高效散熱設計 大幅提升效率

採用高效率散熱銅管及滿液式冰水器設計，大幅提升效率。

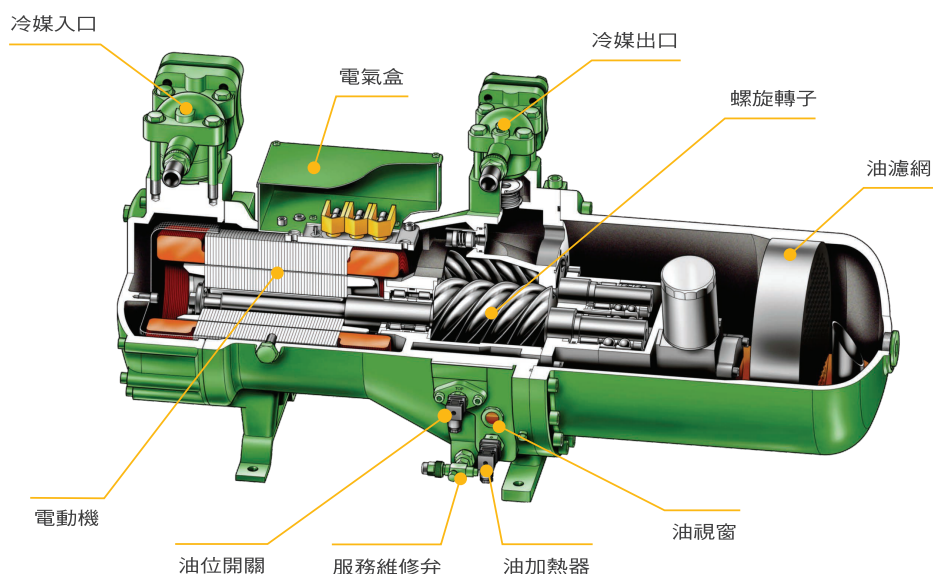
## 無段容量控制 精確控制溫度

採用無段容量控制，可依負載變化自動調節(12.5~100%)運轉，精確控制冰水出水溫度。

### 半密閉螺旋式壓縮機的主要優點如下：

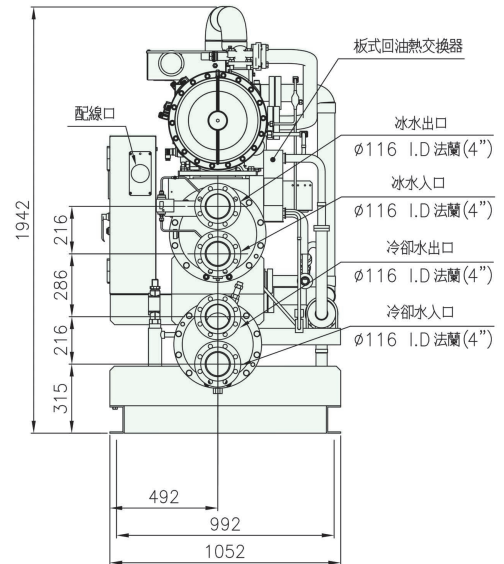
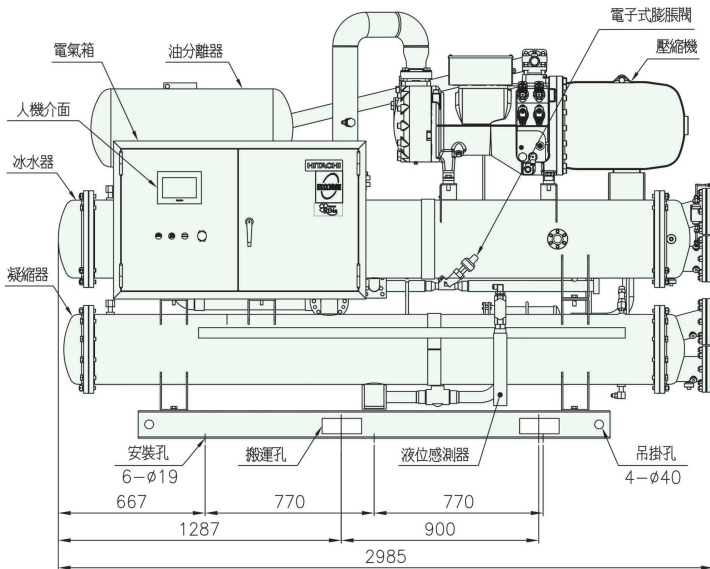
- 由於電動機裝在壓縮機內，所以能遮蔽聲音，加上吸入氣體之冷卻效果，使電動機更為小型化，且不需保養。
- 沒有軸封裝置，所以不需保養軸封，無慮漏氣。
- 由於利用壓縮機內部高壓與低壓之壓力差給予潤滑油，故無需油幫浦。
- 由於不需要油幫浦驅動用之電動機、傳動用之聯結器、油壓調整閥等，因而幾乎零故障。
- 壓縮機內置高效率油濾網，上油率低，有效避免壓縮機失油。
- 搭載先進的PTC溫度保護器(馬達線圈溫度及吐出溫度保護)，並可對欠相及逆相做最完整監控保護，此外配有稜鏡式油位開關，確保壓縮機內有充足的潤滑油。

### SCREW COMPRESSOR



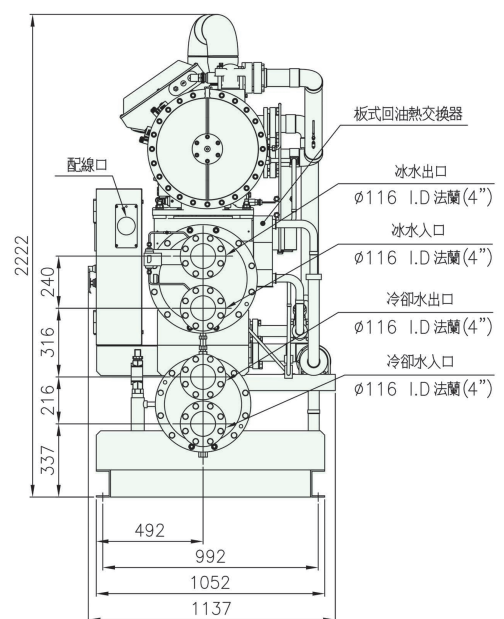
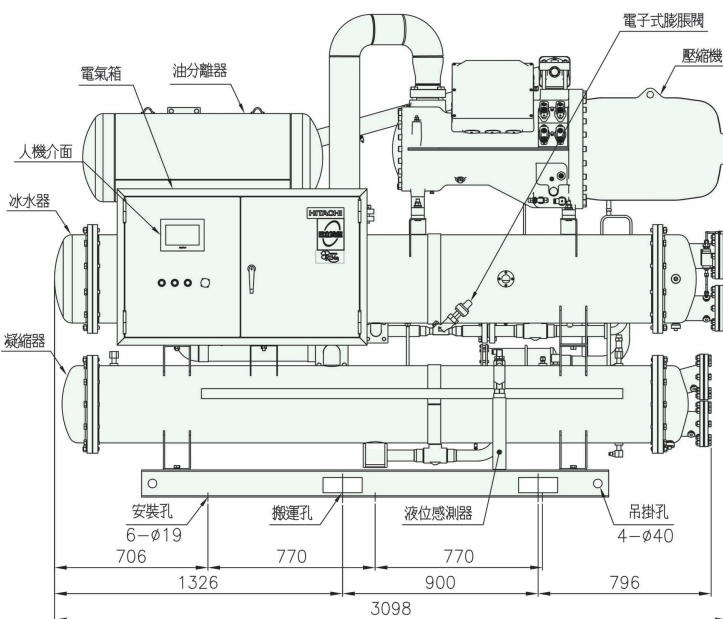
# RCU-F801WSS

能源效率  
第 1 級



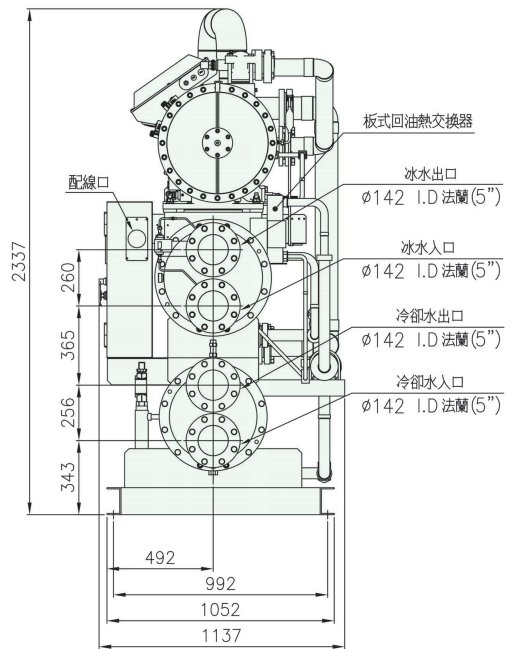
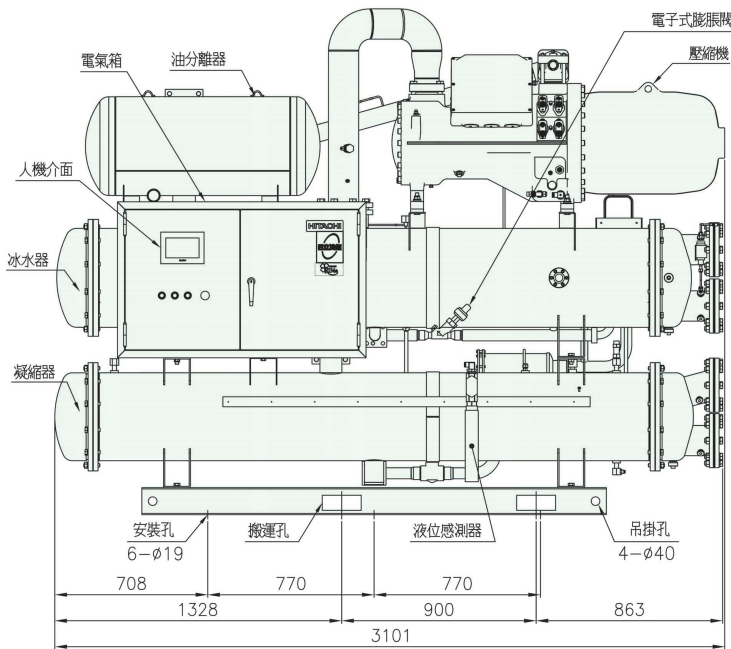
# RCU-F1001WSS

能源效率  
第 1 級



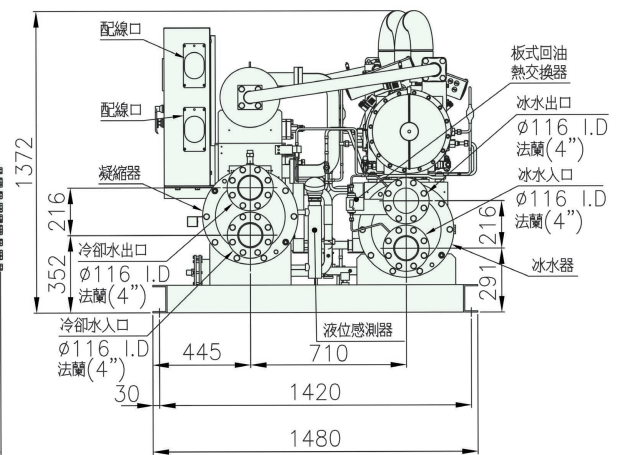
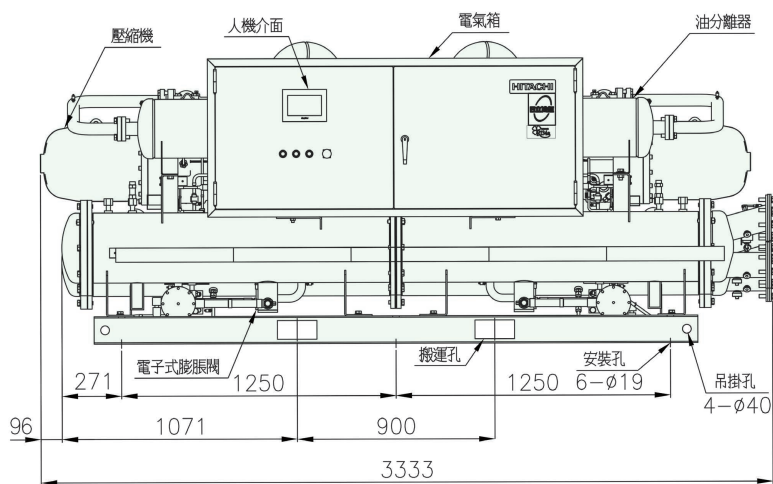
# RCU-F1201WSS

能源效率  
第 2 級



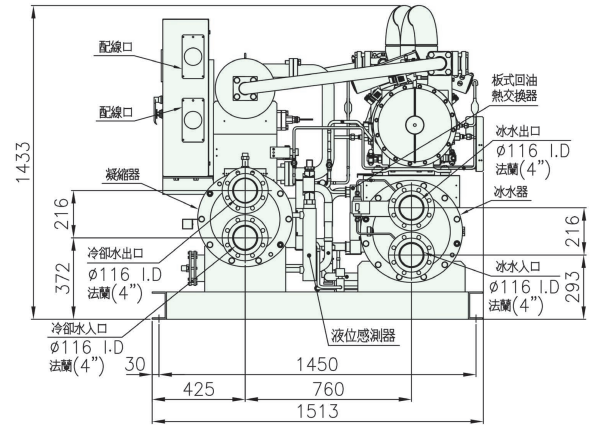
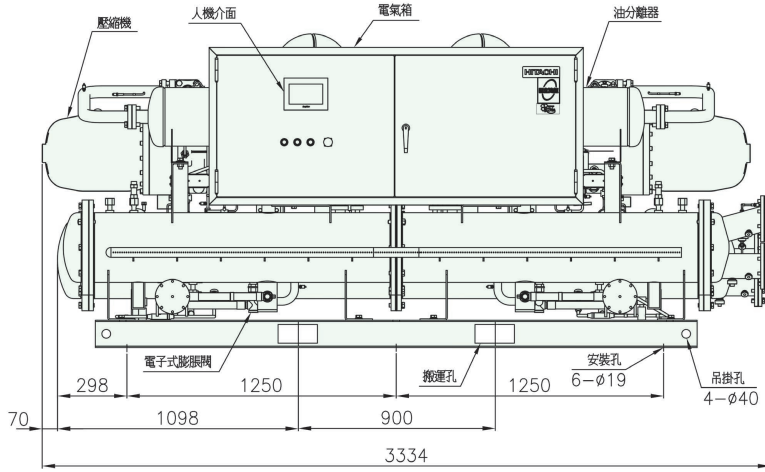
# RCU-F801WSD

能源效率  
第 1 級



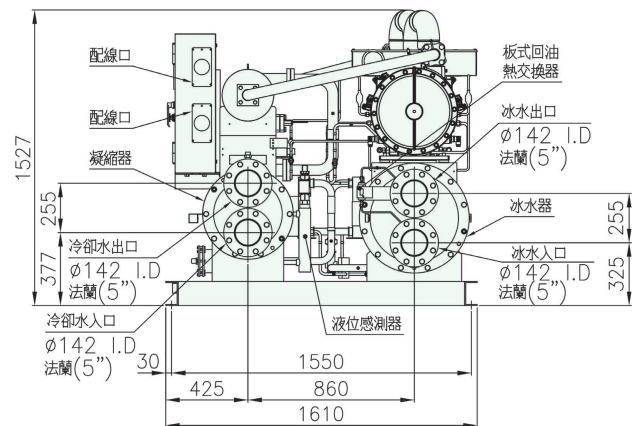
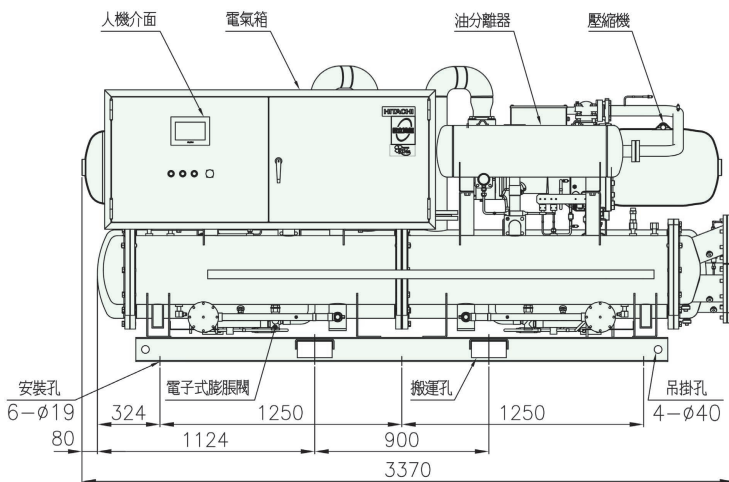
# RCU-F1001WSD

能源效率  
第 1 級



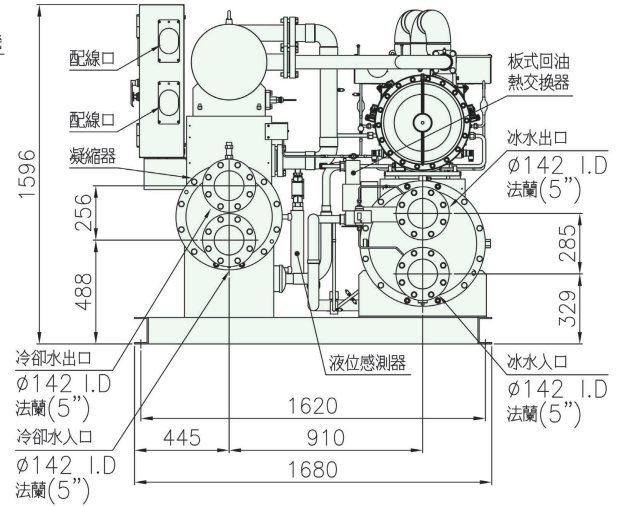
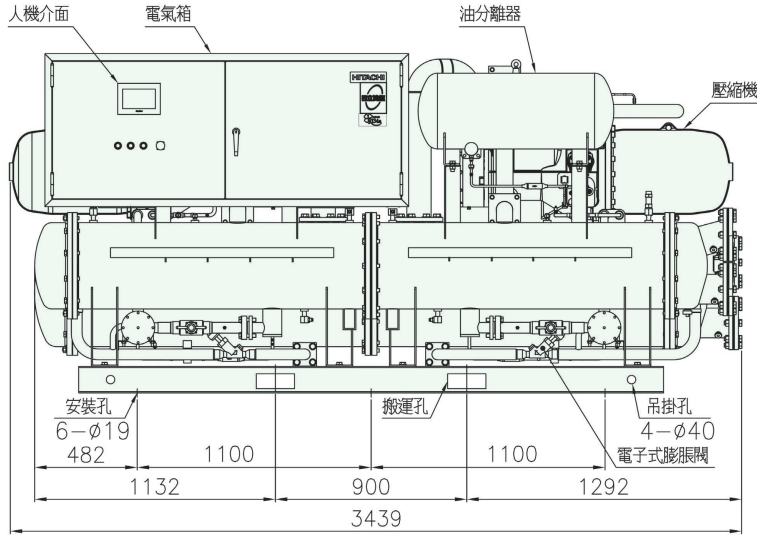
# RCU-F1201WSD

能源效率  
第 1 級



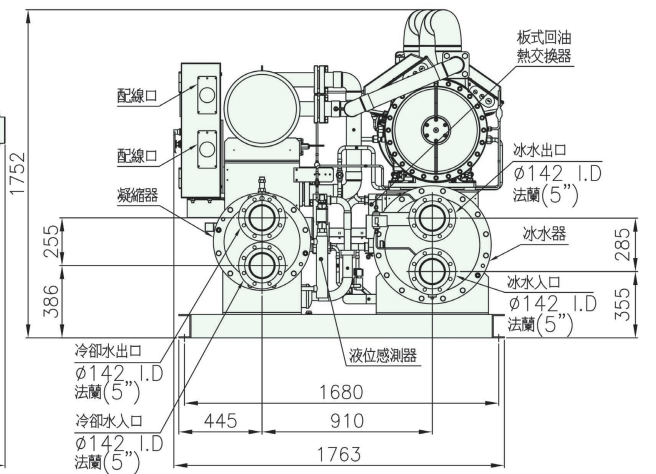
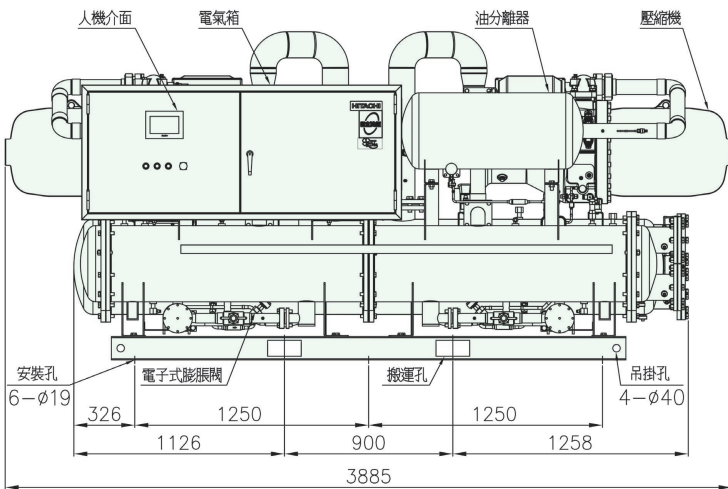
# RCU-F1501WSD

能源效率  
第 3 級



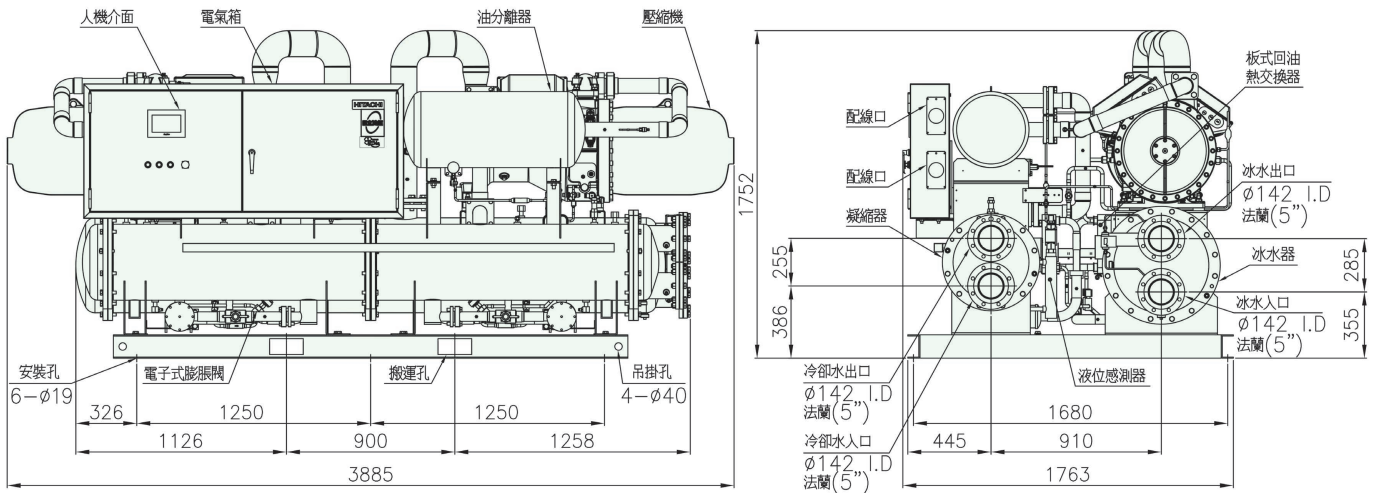
# RCU-F1801WSD

能源效率  
第 3 級



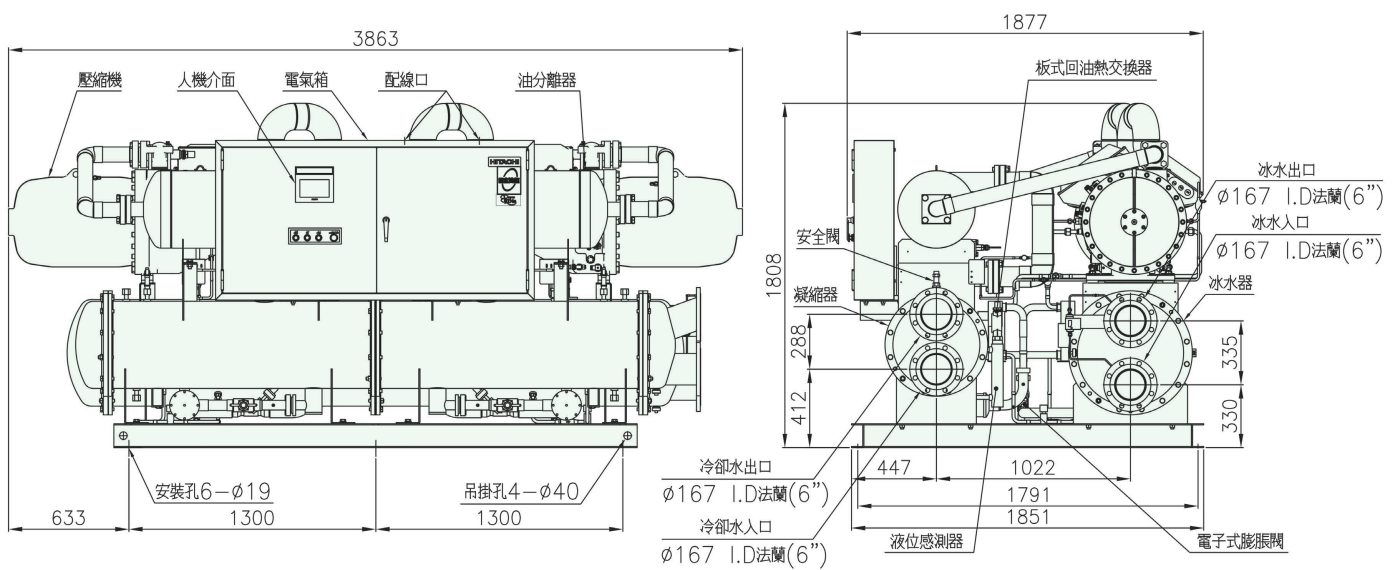
# RCU-F2001WSD

能源效率  
第 3 級



# RCU-F2402WSD

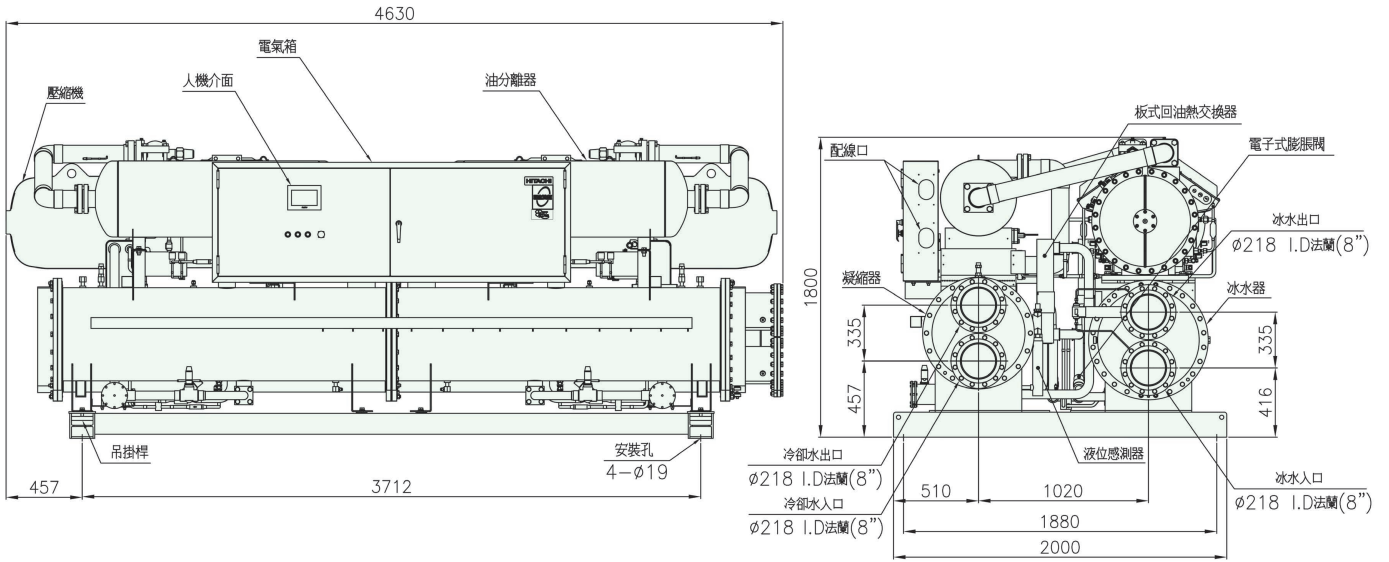
能源效率  
第 2 級





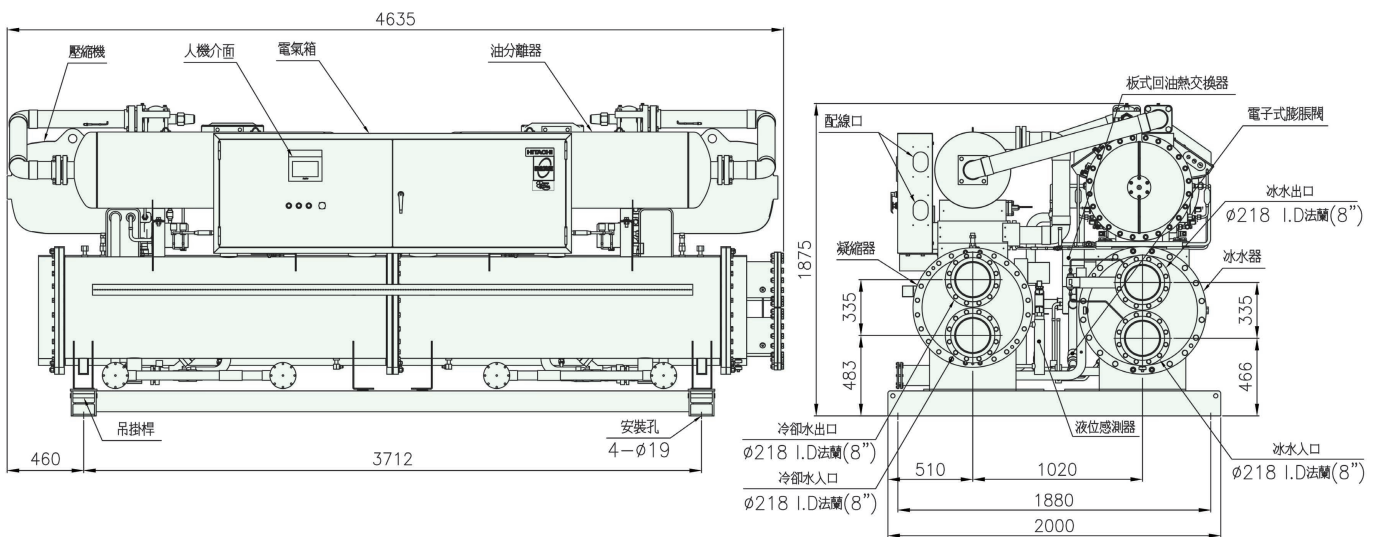
# RCU-F3001WSD

能源效率  
第 3 級



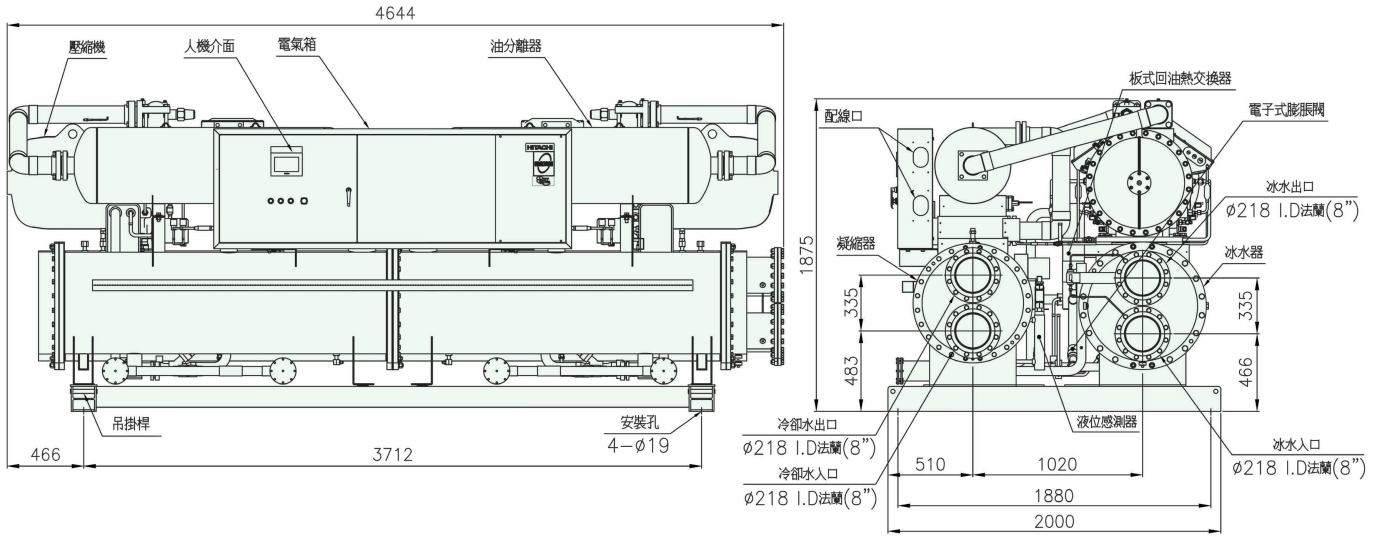
# RCU-F3601WSD

能源效率  
第 2 級



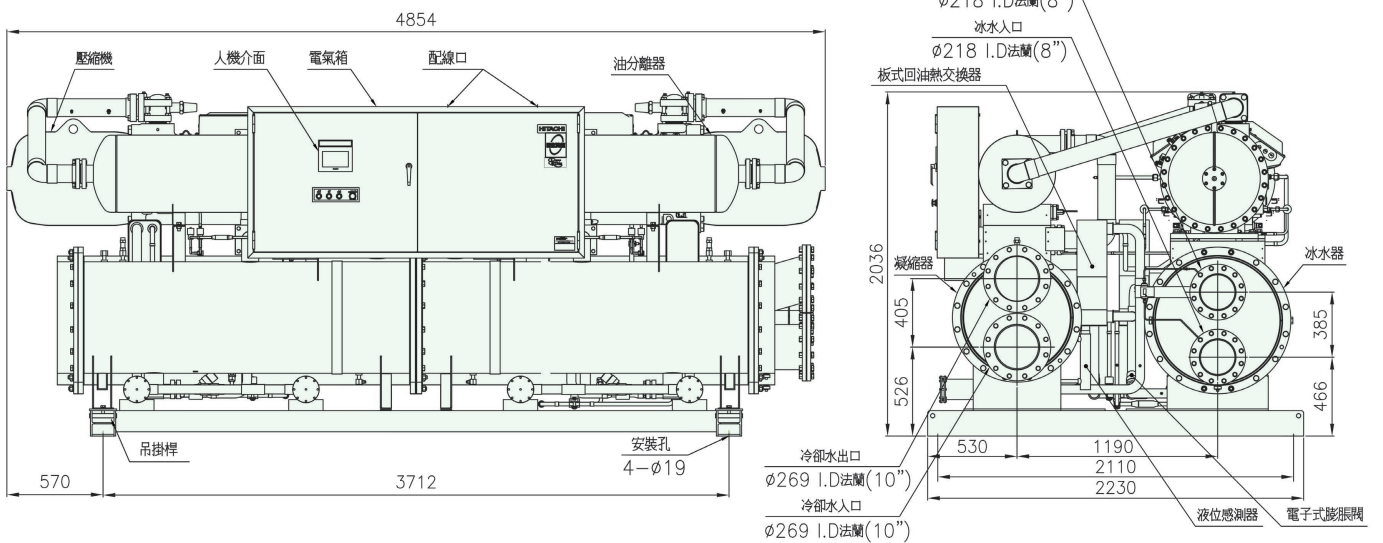
# RCU-F4001WSD

能源效率  
第 3 級



# RCU-F4801WSD

能源效率  
第 2 級



## 標準規格表：（屋內設置型）

項目	機種位	RCU-F801WSS	RCU-F1001WSS	RCU-F1201WSS	RCU-F801WSD	RCU-F1001WSD	RCU-F1201WSD	RCU-F1501WSD	RCU-F1801WSD	RCU-F2001WSD	RCU-F2402WSD	RCU-F3001WSD	RCU-F3601WSD	RCU-F4001WSD	RCU-F4801WSD	
		額定製冷能力	kW	281.3	351.6	422.0	295.0	351.6	422.0	545.0	665.0	719.0	906.0	1,054.8	1,265.8	1,406.4
COP	kW/kW	5.18	5.49	5.13	5.18	5.20	5.20	5.01	5.20	5.20	5.30	5.20	5.40	5.20	5.30	
能源效率等級	—	1級	1級	2級	1級	1級	1級	3級	3級	3級	2級	3級	2級	3級	2級	
外觀尺寸	寬度	mm	2,985	3,098	3,101	3,333	3,334	3,370	3,439	3,885	3,885	3,863	4,630	4,635	4,644	4,854
	深度	mm	1,052	1,137	1,137	1,480	1,513	1,610	1,680	1,763	1,763	1,877	2,000	2,000	2,000	2,230
	高度	mm	1,942	2,222	2,337	1,372	1,433	1,527	1,596	1,752	1,752	1,808	1,800	1,875	1,875	2,036
壓 型 式	—	半密閉螺旋式														
縮 數 量	—	1					2									
機 油 加 熱 器	W	200	300			200 x 2				300 x 2						
凝 縮 器 型 式	—	殼管式														
冰 水 器 型 式	—	殼管式（滿液式）														
膨 脹 裝 置	—	電子式膨脹閥														
冷 種 類	—	R134a														
媒 封 入 量	kg	70	90	120	40 x 2	40 x 2	54 x 2	80 x 2	81 x 2	81 x 2	112 x 2	145 x 2	200 x 2	190 x 2	280 x 2	
冷 種 類	—	BSE 170L														
油 封 入 量	ℓ	15	22	19	10 x 2	10 x 2	15 x 2	15 x 2	22 x 2	22 x 2	19 x 2	30 x 2	30 x 2	30 x 2	35 x 2	
起 動 方 式	—	部份繞組										Y-Δ				
防 震 裝 置	—	壓縮機用特殊防震橡膠														
安 全 裝 置	—	高壓保護 / 低壓保護 / 欠逆相繼電器 / 防凍開關 / 過電流繼電器 壓縮機溫度保護開關 / 可熔栓 / 安全閥 / 油位保護 / 冰水壓差開關														
運 轉 監 控 裝 置	—	觸控式人機介面 / 可程式控制器(PLC)														
轉 監 控 項 目	—	電壓 / 電流 / 溫度 / 壓力 / 膨脹閥開度 / 限電流設定 / 日程設定														
調 指 示 燈	—	白色—電源 / 綠色—運轉 / 紅色—異常														
整 容 量	%	100 - 25（無段） / 0					100 - 12.5（無段） / 0									
冰 水 器	配 管 口 徑	—	I.D. Φ 116mm [4"] (附法蘭)		I.D. Φ 142mm [5"] (附法蘭)	I.D. Φ 116mm [4"] (附法蘭)		I.D. Φ 142mm [5"] (附法蘭)				I.D. Φ 167mm [6"] (附法蘭)	I.D. Φ 218mm [8"] (附法蘭)			
	標 準 水 量	m <sup>3</sup> /h	48.0	60.0	72.0	50.3	60.0	72.0	93.0	113.5	122.6	154.6	180.0	216.0	240.0	288.0
	水 損	mAq	5.7	5.3	4.4	6.8	4.5	3.8	5.8	6.6	7.4	6.6	9.6	7.7	9.5	6.9
凝 縮 器	配 管 口 徑	—	I.D. Φ 116mm [4"] (附法蘭)		I.D. Φ 142mm [5"] (附法蘭)	I.D. Φ 116mm [4"] (附法蘭)		I.D. Φ 142mm [5"] (附法蘭)				I.D. Φ 167mm [6"] (附法蘭)	I.D. Φ 218mm [8"] (附法蘭)		I.D. Φ 269mm [10"] (附法蘭)	
	標 準 水 量	m <sup>3</sup> /h	60.0	75.0	90.0	62.9	75.0	90.0	116.3	141.9	153.4	193.3	225.0	270.0	300.0	360.0
	水 損	mAq	4.8	5.1	4.0	4.4	4.8	4.8	5.1	6.0	6.4	7.1	7.2	7.1	7.8	7.3
電 源	—	AC, 3Φ, 60Hz, 220V / 380V / 440V / 460V		AC, 3Φ, 60Hz, 380V / 440V / 460V	AC, 3Φ, 60Hz, 220V / 380V / 440V / 460V						AC, 3φ, 60Hz, 380V / 440V / 460V					
電 氣 特 性	全 入 力	kW	54.3	64.0	82.2	56.9	67.6	81.0	108.7	127.9	138.3	170.9	202.8	235.0	270.5	318.5
	運 轉 電 流	220V	158	187	—	180	211	245	335	381	412	—	—	—	—	—
		380V	92	108	142	105	122	142	185	221	239	316	354	400	472	563
		440V	79	94	123	91	105	123	161	191	206	273	287	345	408	486
		460V	76	89	117	87	101	117	153	183	198	261	275	330	390	465
	起 動 電 流	220V	732	885	—	600	625	750	1,025	1,110	1,170	—	—	—	—	—
		380V	513	534	742	410	455	500	644	730	740	910	1,040	1,100	1,210	1,380
		440V	443	490	641	354	393	343	523	570	580	786	755	950	1,045	1,192
		460V	424	441	613	339	376	326	520	513	522	752	722	909	1,000	1,140
	機 體 重 量	kg	1,850	2,470	2,730	2,250	2,410	3,030	3,660	4,210	4,300	4,440	7,180	8,060	8,120	8,890
	運 轉 重 量	kg	1,960	2,610	2,890	2,360	2,570	3,220	3,870	4,420	4,500	4,670	7,850	8,900	8,960	9,720
	備 註	—	(1). 額定製冷能力及電氣特性依CNS12575蒸氣壓縮式冰水機組之條件。 (4). 水管內中括號的數值乃工事配管的一般英制稱呼。 (2). 上述運轉及起動電流值係全部壓縮機合計。 (5). 目錄內容各項規格如設計上有所變更, 恕不另行通知, 敬請見諒。 (3). 使用範圍: 冰水出口溫度最高值(Max.)15°C, 最低值(Min.)5°C; 冷卻水出口溫度最高值(Max.)38°C, 最低值(Min.)21°C。													

## 世界性的榮耀 高品質的印證

變頻空調領導者—日立冷氣，通過各界專業的評鑑與愛用者的肯定，  
贏得世界榮耀，高品質安心、信賴。



銷售第一依據GfK2023年台灣家用冷氣零售銷量調查

### 符合 ISO 14001 的環保標準 / ISO 9001 的品質標準



日立空調機的製造工廠已取得ISO 14001 的認證

日立ジョンソンコントロールズ空調(株)清水事業所  
於1997年10月獲得認證【認證號碼：EC97J1107】  
台灣日立江森自控股份有限公司  
於1997年8月獲得認證【認證號碼：4A0E002】



日立空調機的製造工廠已取得ISO 9001 的認證

日立ジョンソンコントロールズ空調(株)清水事業所  
於1995年12月獲得認證【認證號碼：JQA-1084】  
台灣日立江森自控股份有限公司  
於1995年4月獲得認證【認證號碼：4A0Y008】

## 日立冷氣的全方位服務：規劃、設計、施工、試車、維護

\*本目錄各項規格如設計上有所變更，恕不另行通知，敬請見諒。

### 變頻空調領導者

Catalog No. RCUF.2024.01

台灣日立江森自控空調  
設備販賣股份有限公司

#### e 服務中心 報修專線 選擇原廠服務最安心

請洽日立冷氣經銷商

總公司：(02)2508-3311  
www.hitachiaircon.com/tw



台北服務部：(02)2994-3131	桃園分公司：(03)392-2661	雲林服務站：(05)533-5065
基隆營業所：(02)2458-6118	新竹分公司：(03)535-6388	嘉義分公司：(05)233-3086
蘭陽營業所：(03)925-5366	台中分公司：(04)2382-5852	台南分公司：(06)259-2141
花東營業所：(03)835-9288	彰化分公司：(04)726-2021	高雄分公司：(07)224-9520
台東服務站：(089)35-0606	南投服務站：(049)233-8324	屏東營業所：(08)755-3355